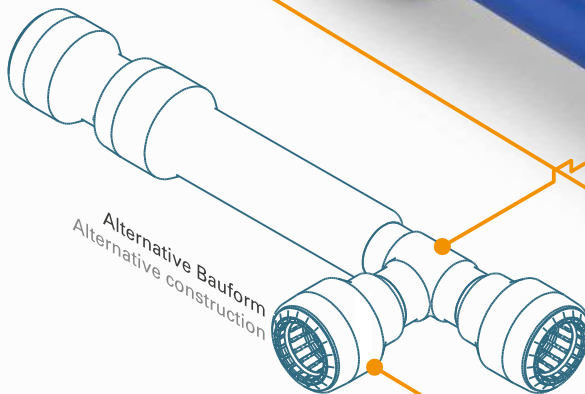


REINOGRIP
Reparaturkupplung
Repair coupler

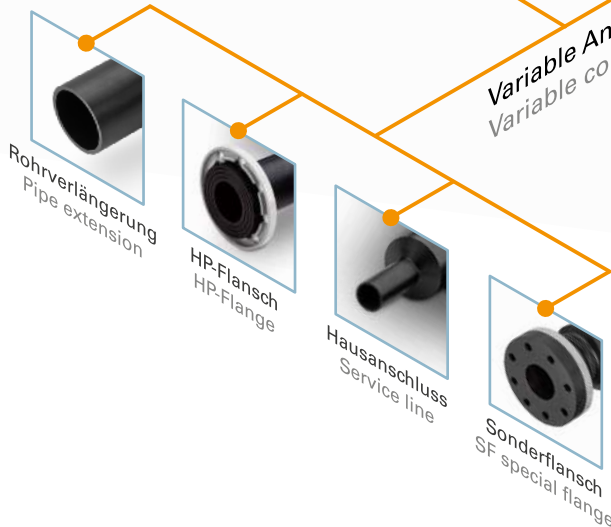
Optional: REINOGRIP
für PP & PVC Druckrohrleitungen
for PP & PVC pressure pipelines

REINOGRIP
für PE 100
Druckrohrleitungen
for PE HD
pressure pipelines



Alternative Bauform
Alternative construction

Variable Anschlüsse
Variable connectors



Rohrverlängerung
Pipe extension

HP-Flansch
HP-Flange

Hausanschluss
Service line

Sonderflansch
SF special flange



SCHNELL
FAST

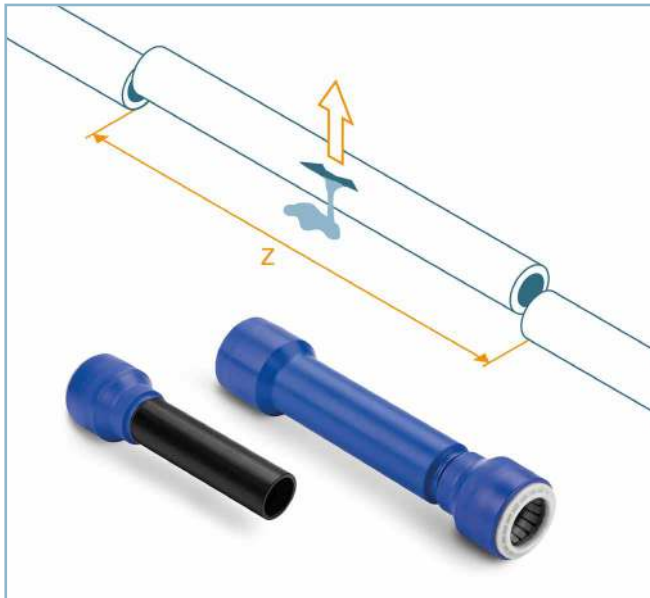


EINFACH
SIMPLE



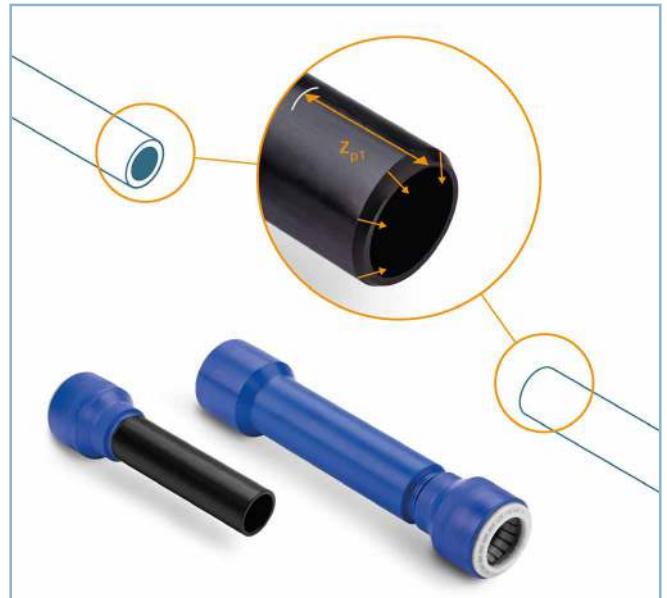
LEICHT
LIGHT

Einbauanleitung - Installation manual



- Abstandsmessung (siehe Tabelle: Z)
- Beschädigtes Stück herausschneiden
- Distance measurement (see Table Z)
- Cut out the damaged piece

d	90	110	125	140	160	180	200	225
Z _{min}	925	1065	1085	1090	1150	1285	1385	1420
Z _{max}	950	1090	1110	1115	1175	1310	1410	1445



- Einstecktiefen markieren (siehe Tabelle: z_{p1})
- Rohrenden anfasen
- Mark insertion depth (see table: ZP1)
- Chamfer pipe ends

d	90	110	125	140	160	180	200	225
z _{p1}	140	170	172	180	183	211	231	236



- Gleitmittel auf alle Dichtungen und die Fasen auftragen
- Gleitmittel auf die gesamte Länge des Einsteckrohrs auftragen
- Apply lubricant on all seals and chamfers
- Apply lubricant to the entire length of the insertion



1. Einsteckrohr ins Teleskopstück stecken
2. + 3. Bis zur Markierung aufstecken
4. Schrauben anziehen
1. Insert spigot into the first telescopic part
2. + 3. Attach to the mark
4. Tighten the screws