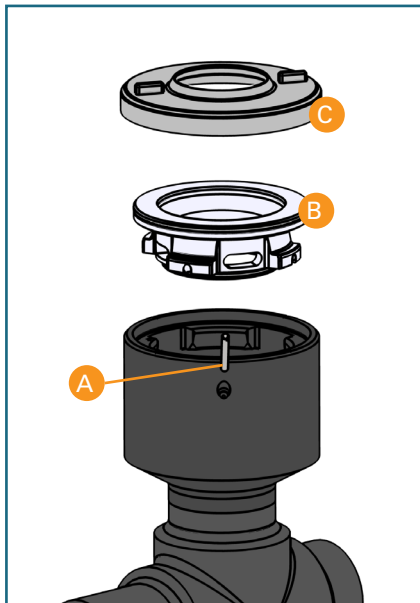


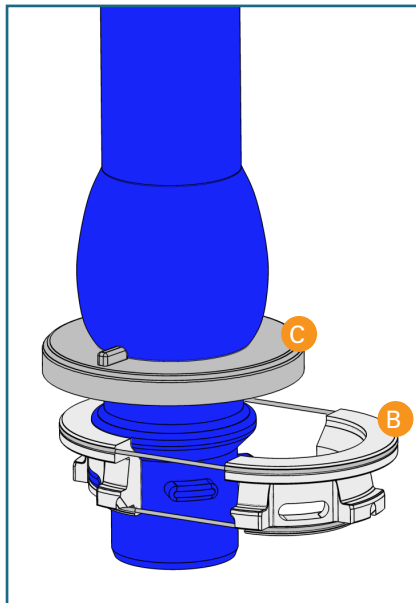
Aufnahme für Hydrantenspitzen

Bitte beachten Sie folgende Punkte für den fachgerechten Einbau von Hydrantenspitzen mit Bajonett:

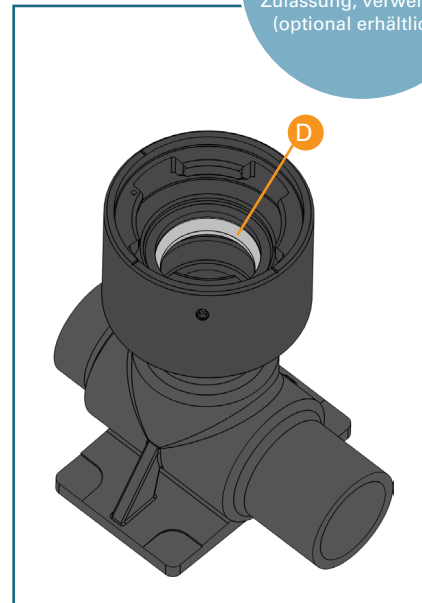
Für Trinkwasserleitungen nur geeignete Gleitmittel, z.B. mit DVGW Zulassung, verwenden (optional erhältlich).



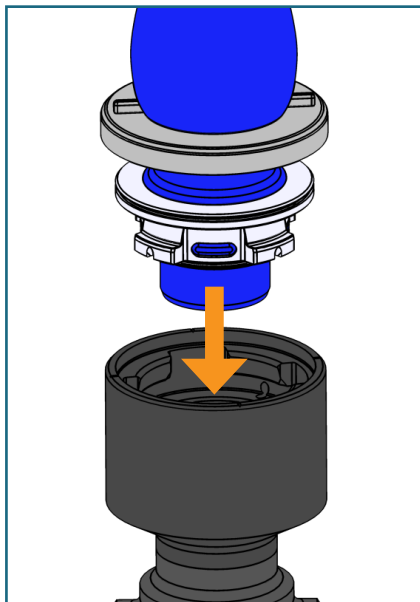
Verriegelungsstift (A) herausziehen, Schutzkappe (C) abnehmen, POM-Einsatz (B) gegen den Uhrzeigersinn entriegeln und herausnehmen.



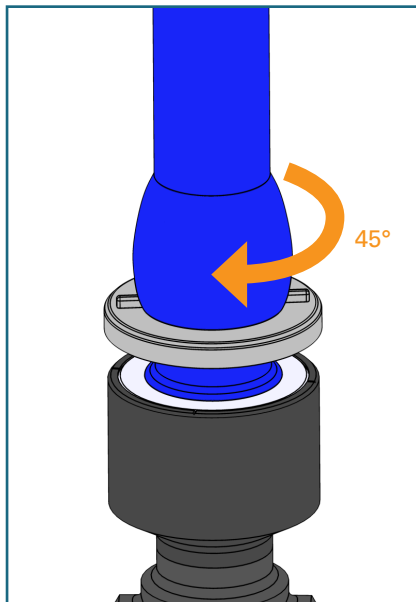
Schutzkappe (C) in die dargestellte Position ziehen, POM-Einsatz (B) auseinanderziehen und um die Nocken legen.



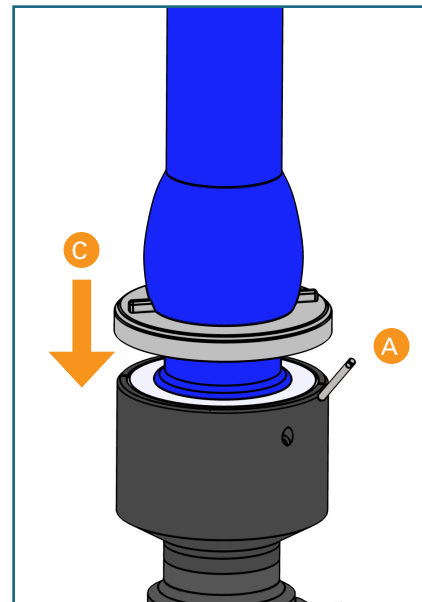
Tytdichtung (D) und Hydrantenspitze mit Gleitmittel bestreichen.



Hydrant mit POM-Einsatz bis zum Anschlag einstecken.



Hydrant um 45° im Uhrzeigersinn bis zum Anschlag drehen.



Verriegelungsstift (A) mit Gleitmittel versehen und bis zum Anschlag ins Bohrloch einstecken. Mit der Schutzkappe (C) den POM-Einsatz abdecken. Den Hydranten auf Verdrehsicherheit überprüfen.