



QUICK-PIG

STATION



REINERT-RITZ

Reinigen und Inspizieren

Sicher durchgeführt von der Geländeoberkante

Warum molchen?

PE-Druckrohrleitungen müssen wie alle anderen Leitungen in regelmäßigen Abständen inspiziert und gereinigt werden. Dies gewährleistet die Betriebssicherheit und den Erhalt der Leistungsfähigkeit der Druckrohrleitung. Die Molchschleuse QUICK-PIG ist sowohl für den Rohrleitungsneubau wie auch für Bestandleitungen die richtige Wahl, wenn nach einer wirtschaftlich zu realisierenden Lösung mit hohem Sicherheitsfaktor Ausschau gehalten wird.

Sicherheit

Mit der Molchschleuse QUICK-PIG haben wir die Sicherheit von Mitarbeitern vor Ort deutlich erhöht. Weg von engen und schlecht belüfteten Wartungsschächten, in die man hinabsteigen muss. Mit der Molchschleuse QUICK-PIG haben wir den Arbeitsbereich auf die Geländeoberkante gehoben. Von dort können Mitarbeiter die Molche gefahrlos einbringen und entnehmen.

Life-Cycle-Cost

Über einen einfachen Bajonettverschluss kann eine Person den Molch, direkt von der Straße aus, einsetzen und herausnehmen. Gleiches gilt für die regelmäßige Zustandserfassung der Druckrohrleitung, z.B. im Rahmen der Eigenkontrollverordnung der Länder. Die durchdachte QUICK-PIG Station mit ihrem Bajonettverschluss reduziert die Arbeitszeit für Wartung und Reinigung der Leitung massiv.



Mit dem optionalen Spülanschluss lässt sich mit einem Spülwagen vor Ort molchen.

03 Die zuvor geschlossene Leitung wieder öffnen. Der Molch verrichtet seine Arbeit.

Ohne Schacht und ohne Korrosion

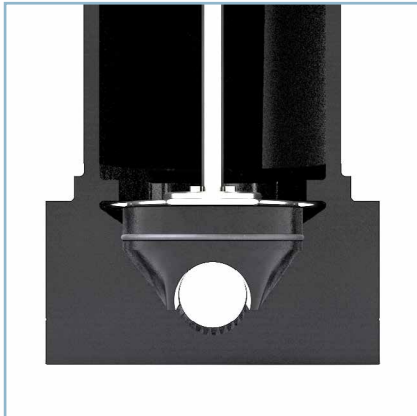
Einfacher Einbau einer 100% PE-Konstruktion

Wirtschaftlichkeit

Die Bedienung der QUICK-PIG Station von der Geländeoberkante macht ein aufwendiges Schachtbauwerk mit aufwendiger Bettung überflüssig. Es entfällt in der Planung und Umsetzung ein Gewerk. Der Einbau kann von Rohrleitungsbauern durchgeführt werden. Die kompakte Bauweise der QUICK-PIG Station benötigt nur eine minimal-invasive Baugrube und kann deshalb auch nachträglich neben bestehenden Leitungen eingebaut werden.

Nachhaltigkeit

Marktübliche Revisionsöffnungen müssen aufgrund von Korrosion häufig wieder ausgebaut werden. Im Gegensatz dazu sind in der QUICK-PIG Station alle Bauteile die Kontakt mit dem Medium haben zu 100% aus PE-100 RC gefertigt. Die weiteren Bauteile sind aus V4A gefertigt und können kontrolliert und bei Bedarf ausgetauscht werden. Diese Kombination gewährleistet eine hohe Lebensdauer.

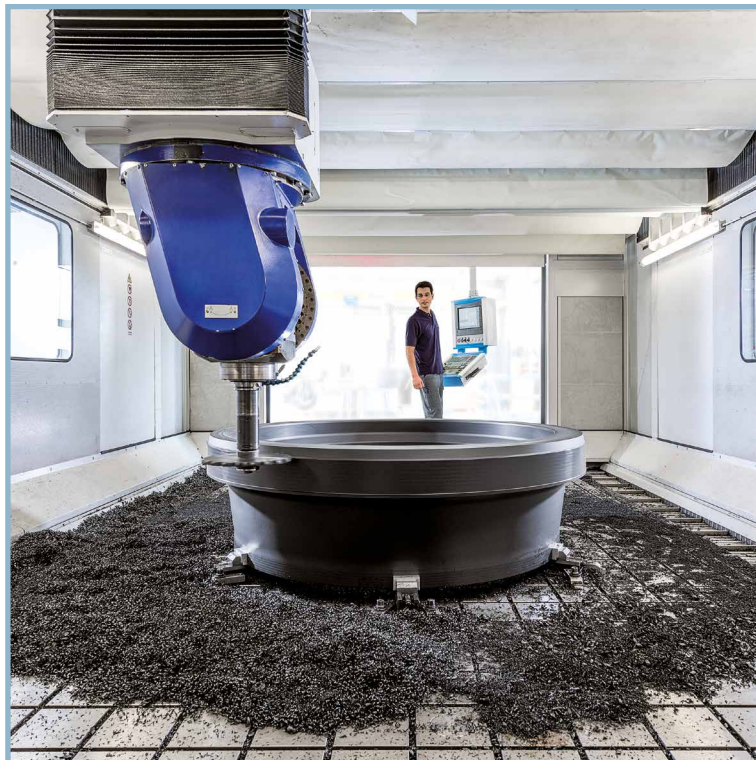


Die QUICK-PIG Station ist so konstruiert, dass im täglichen Betrieb der volle Durchfluss gewährleistet ist.





Hohl- und Vollstäbe



Zerspanung



Rohrleitungsteile

Reinert-Ritz GmbH
Ernst-Heinkel-Straße 2

48531 Nordhorn
Germany

T +49 (0) 5921 8347 0
F +49 (0) 5921 8347 25

contact@reinert-ritz.com
www.reinert-ritz.de

