

Nahtloser Bogen 90°

- lange Schweißenden, für E-Muffen-Schweißung geeignet

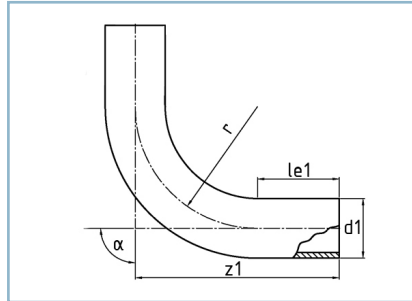
optional: weitere Gradzahlen lieferbar

Seamless bend 90°

- long welding ends, for the use of electrofusion sockets

optional: more angles available

NB90 - 2017 #1



in Anlehnung an/following EN 12201-3

Toleranzen/tolerance:

$\alpha \pm 5^\circ$

$z_1 \pm 100 \text{ mm}$

SDR

>41

33

26

21

17,6

17

13,6

11

9

7,4

6

5

d_1	l_{e1}	α	$r \approx$	z_1	z_3	Gewicht weight kg
250	250	90	1,5d	830	830	14,7
280	250	90	1,5d	890	890	21,0
315	250	90	1,5d	901	901	28,3
355	300	90	1,5d	1064	1064	41,0
400	300	90	1,5d	1129	1129	58,2
450	300	90	1,5d	1395	1395	82,5
500	350	90	1,5d	1411	1411	112,9
560	350	90	1,5d	1680	1680	162,1
630	350	90	1,5d	1703	1703	219,5
710	400	90	2d	2305	2305	388,0
800	400	90	2d	2743	2743	554,0
900	450	90	2d	3086	3086	786,0

Nahtloser Bogen 90°

- lange Schweißenden, für E-Muffen-Schweißung geeignet

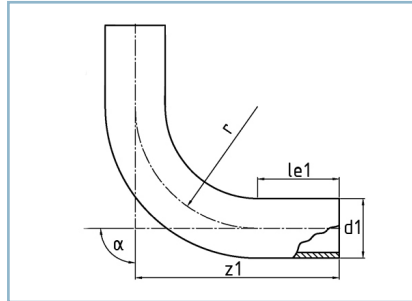
optional: weitere Gradzahlen lieferbar

Seamless bend 90°

- long welding ends, for the use of electrofusion sockets

optional: more angles available

NB90 - 2017 #1



in Anlehnung an/following EN 12201-3

Toleranzen/tolerance:

$\alpha \pm 5^\circ$

$z_1 \pm 100 \text{ mm}$

SDR

>41

33

26

21

17,6

17

13,6

11

9

7,4

6

5

d_1	l_{e1}	α	$r \approx$	z_1	z_3	Gewicht weight kg
250	250	90	1,5d	830	830	19,9
280	250	90	1,5d	890	890	28,5
315	250	90	1,5d	901	901	38,2
355	300	90	1,5d	1064	1064	55,0
400	300	90	1,5d	1129	1129	78,6
450	300	90	1,5d	1395	1395	111,2
500	350	90	1,5d	1411	1411	152,6
560	350	90	1,5d	1680	1680	219,7
630	350	90	1,5d	1703	1703	295,2
710	400	90	2d	2305	2305	513,0
800	400	90	2d	2743	2743	732,0
900	450	90	2d	3086	3086	1030,0



Individueller Winkel - custom angle

Alle Bögen können wir Ihren Anforderungen gemäß individuell anpassen.
Gern beraten wir Sie bei Ihren Projekten.

We can customize the angle of the branch to meet your specific requirements.
We will be pleased to advise you for your projects.