

T-Stück mit Gewindeanschluss

- mit Anschlussverschraubung aus Messing
- kurze Schweißenden
- voll druckbelastbar

optional: Edelstahl-Gewinde; lange Ausführung;
Zwischenflanschführung

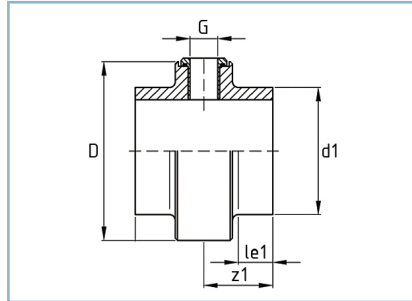
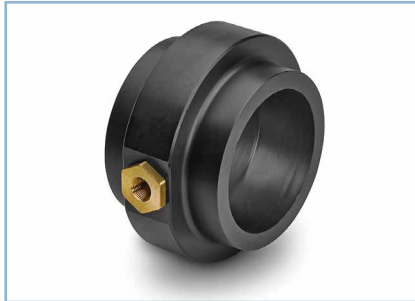
Anwendung: zum Anschluss eines Manometers an eine
Druckrohrleitung

Tee with threaded screw connection

- with brass union
- short spigot ends
- in conformity with pressure class

optional: stainless steel thread; long form; intermediate flange form
application: to connect a manometer to a pressure pipe system

MS - 2017 #1



Gewinde nach DIN ISO 228-1
Thread according to DIN ISO 228-1

DVGW:
DV-8611BT0424
DV-8606BT0423

SDR ≥ 41 33 26 21 **17,6** **17** 13,6 11 9 7,4 6 ≤ 5

d_1	G	l_{e1}	z_1	z_3	D	Gewicht weight kg
63	1/2 "	30	60	60	110	0,4
75	1/2 "	30	60	60	125	0,5
90	1/2 "	30	60	60	140	0,6
110	1/2 "	30	60	60	155	0,7
125	1/2 "	30	60	60	170	0,8
140	1/2 "	30	60	60	180	0,9
160	1/2 "	30	60	60	205	1,1
180	1/2 "	30	60	60	210	1,1
200	1/2 "	30	60	60	230	1,3
225	1/2 "	30	60	60	255	1,5
250	3/4 "	30	75	75	285	2,6
280	3/4 "	30	75	75	325	3,5
315	3/4 "	30	75	75	360	4,2



T-Stück mit Gewindeanschluss

- mit Anschlussverschraubung aus Messing
- kurze Schweißenden
- voll druckbelastbar

optional: Edelstahl-Gewinde; lange Ausführung;
Zwischenflanschführung

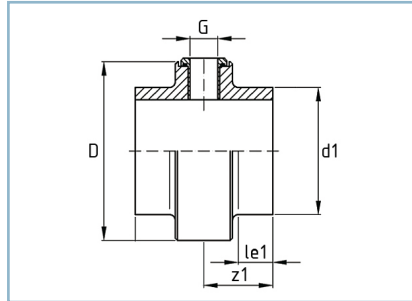
Anwendung: zum Anschluss eines Manometers an eine
Druckrohrleitung

Tee with threaded screw connection

- with brass union
- short spigot ends
- in conformity with pressure class

optional: stainless steel thread; long form; intermediate flange form
application: to connect a manometer to a pressure pipe system

MS - 2017 #1



Gewinde nach DIN ISO 228-1
Thread according to DIN ISO 228-1

DVGW:
DV-8611BT0424
DV-8606BT0423

SDR ≥ 41 33 26 21 17,6 17 13,6 **11** 9 7,4 6 ≤ 5

d ₁	G	l _{e1}	z ₁	z ₃	D	Gewicht weight	
							kg
63	1/2 "	30	60	60	110		0,4
75	1/2 "	30	60	60	125		0,5
90	1/2 "	30	60	60	140		0,7
110	1/2 "	30	60	60	155		0,8
125	1/2 "	30	60	60	170		1,0
140	1/2 "	30	60	60	180		1,1
160	1/2 "	30	60	60	205		1,4
180	1/2 "	30	60	60	210		1,4
200	1/2 "	30	60	60	230		1,7
225	1/2 "	30	60	60	255		2,0
250	3/4 "	30	75	75	280		3,3
280	3/4 "	30	75	75	310		4,0
315	3/4 "	30	75	75	345		4,9