

# HP-Flansch, PN 10 gebohrt

- voll druckbelastbar
- extralanges Schweißende bis DN 200 und langes Schweißende ab DN 250, für E-Muffen-Schweißung geeignet
- Auswahlmöglichkeiten:
  - Flanschring A: kunststoffbeschichteter Stahl
  - Flanschring B: hochfester Kunststoff

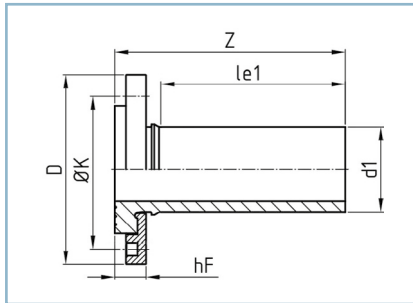
optional: Edelstahl-Losflansch, PN 10, 16 oder 25 gebohrt

# HP flange, PN 10 drilled

- in conformity with pressure class
- extra long welding end up to DN 200 and long welding end from DN 250, for the use of electrofusion sockets
- Selection options:
  - Backing ring A: steel plastic coated
  - Backing ring B: high-strength plastic

optional: stainless steel backing rings, PN 10, 16 or 25 drilled

VBHP - 2019 #1



Flansch/flange: DIN EN 1092-1, PN 10

DVGW (bis/up to DN 200): DV-4508BO0259

Toleranzen/tolerance (S./p. 11):  
Z, l<sub>e1</sub> --> Tab./tab. 1 (ab/from DN 250)

Patentiert/Patented

SDR	≥ 41	33	26	21	17,6	17	13,6	11	9	7,4	6	≤ 5
-----	------	----	----	----	------	----	------	----	---	-----	---	-----

DN	d <sub>1</sub>	l <sub>e1</sub>	ØK	n x ØL	Schrauben Bolts	D	Z		Flanschring A Backing ring A				Flanschring B Backing ring B	
							SDR 17	SDR 11	h <sub>F</sub>		Gewicht / weight in kg		h <sub>F</sub> Gewicht / weight in kg	
									SDR 17	SDR 11	SDR 17	SDR 11	SDR 17/11	SDR 11
50	63	123	125	4x18	M 16	165	160	160	28	28		2,2	36	0,6
65	75	130	145	8x18	M 16	185	170	170	29	29		2,5	37	0,9
80	90	141	160	8x18	M 16	200	180	180	29	29		3,1	40	1,2
100	110	160	180	8x18	M 16	220	200	200	31	31		3,8	43	1,6
100	125	173	180	8x18	M 16	220	220	220	38	38		3,9	51	1,9
125	140	195	210	8x18	M 16	250	240	240	40	40		5,3	53	2,6
150	160	210	240	8x22	M 20	285	260	260	42	42		7,2	57	3,7
150	180	215	240	8x22	M 20	285	270	270	47	47		7,2	63	4,1
200	200	232	295	8x22	M 20	340	290	290	50	50		12,5	65	6,1
200	225	250	295	8x22	M 20	340	310	310	50	50		11,3	65	6,6
250	250	200	350	12x22	M 20	395	260	270	45	55	14,4	16,3	72	9,1
250	280	200	350	12x22	M 20	395	260	270	45	55	13,2	15,4	72	9,4
300	315	200	400	12x22	M 20	445	270	280	45	55	17,6	20,3	77	12,4
350	355	200	460	16x22	M 20	505	270	280	51	61	25,2	29,5	86	18,2
400	400	300	515	16x26	M 24	565	380	390	57	70	36,7	43,4		
450	450	300	565	20x26	M 24	615	390	410	71	85	44,2	53,1		
500	450	300	620	20x26	M 24	670	400	410	73	87	57,3	66,7		
500	500	300	620	20x26	M 24	670	400	410	71	85	51,3	62,0		
600	560	300	725	20x30	M 27	780	410	420	86	96	91	105,0		
600	630	300	725	20x30	M 27	780	410	420	77	87	72	88,0		
700	710	500	840	24x30	M 27	895	610	630	81	101	123	153,0		
800	800	500	950	24x33	M 30	1015	615	655	87	115	171	214,0		
900	900	500	1050	28x33	M 30	1115	630	670	95	130	215	274,0		
1000	1000	500	1160	28x36	M 33	1230	650	690	112	152	283	358,0		
1200	1200	500	1380	32x39	M 36	1455	700	740	150	190	463	572,0		

Finden Sie hier mehr Informationen zu unerem hochfestem Flansch: [reinert-ritz.de/service/RR-ME.pdf](http://reinert-ritz.de/service/RR-ME.pdf)  
Find herer more informations to our high-strength Flange here: [reinert-ritz.de/service/RR-ME.pdf](http://reinert-ritz.de/service/RR-ME.pdf)



# HP-Flansch, PN 16 gebohrt

- voll druckbelastbar
- kunststoffbeschichteter Stahlflansch
- extralanges Schweißende bis DN 200 und langes Schweißende ab DN 250, für E-Muffen-Schweißung geeignet

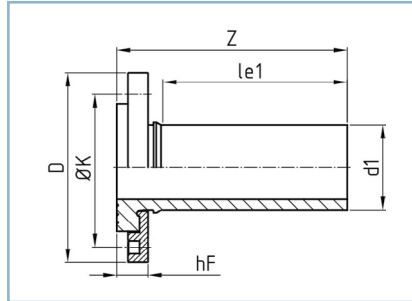
optional: Edelstahl-Losflansch, PN 10, 16 oder 25 gebohrt

# HP flange (high pressure), PN 16 drilled

- in conformity with pressure class
- steel backing rings, plastic coated
- extra long welding end up to DN 200 and long welding end from DN 250, for the use of electrofusion sockets

optional: stainless steel backing rings, PN 10, 16 or 25 drilled

VBHP - 2019 #1



Flansch/flange: DIN EN 1092-1, PN 16

DVGW (bis/up to DN 200): DV-4508BO0259

Toleranzen/tolerance (S./p. 11):

Z, l<sub>e1</sub> --> Tab./tab. 1 (ab/from DN 250)

Patentiert/Patented

SDR	≥ 41	33	26	21	17,6	17	13,6	11	9	7,4	6	≤ 5
-----	------	----	----	----	------	----	------	----	---	-----	---	-----

DN	d <sub>1</sub>	l <sub>e1</sub>	ØK	n x ØL	Schrauben Bolts	h <sub>F</sub>		D	Z		Gewicht / weight in kg	
						SDR 17	SDR 11		SDR 17	SDR 11	SDR 17	SDR 11
50	63	123	125	4x18	M 16	27	27	165	160	160		2,2
65	75	130	145	8x18	M 16	29	29	185	170	170		2,5
80	90	141	160	8x18	M 16	29	29	200	180	180		3,1
100	110	160	180	8x18	M 16	31	31	220	200	200		3,8
100	125	173	180	8x18	M 16	38	38	220	220	220		3,9
125	140	195	210	8x18	M 16	38	38	250	240	240		5,3
150	160	210	240	8x22	M 20	42	42	285	260	260		7,2
150	180	215	240	8x22	M 20	47	47	285	270	270		7,2
200	200	230	295	12x22	M 20	50	50	340	290	290	10	11,3
200	225	250	295	12x22	M 20	50	50	340	310	310	9,6	11,1
250	250	200	355	12x26	M 24	46	56	405	260	270	15,5	17,5
250	280	200	355	12x26	M 24	46	56	405	260	270	14,1	16,4
300	315	200	410	12x26	M 24	48	58	460	270	280	20,2	23,2
350	355	200	470	16x26	M 24	55	65	520	270	280	27,8	32,0
400	400	300	525	16x30	M 27	61	74	580	390	400	40,3	47,3
450	450	300	585	20x30	M 27	76	90	640	395	410	52,1	61,5
500	450	300	650	20x33	M 30	78	92	715	395	410	76	86,0
500	500	300	650	20x33	M 30	78	92	715	395	410	70	82,0
600	560	300	770	20x36	M 33	88	98	840	410	420	114	129,0
600	630	300	770	20x36	M 33	88	98	840	420	430	100	118,0
700	710	500	840	24x36	M 33	97	117	910	630	650	138	170,0
800	800	500	950	24x39	M 36	99	122	1025	640	670	190	233,0
900	900	500	1050	28x39	M 36	107	142	1125	650	690	235	294,0
1000	1000	500	1170	28x42	M 39	123	153	1255	660	700	335	412,0
1200	1200	500	1390	32x48	M 45	160	200	1485	710	760	565	674,0