

Hohlstab

- Farben: PE 100 schwarz, PP-R grau (RAL 7032)
- Standardlieferlänge: 2000 mm
- Zuschnitte in jeder Länge möglich

Bei der Bestellung bitte die Fertigmaße des Konstruktionsteils angeben.

Wir behalten uns vor, ausgewählte Größen nur in Verbindung mit einer hausinternen Weiterverarbeitung anzubieten.

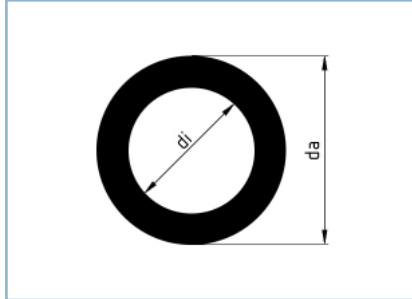
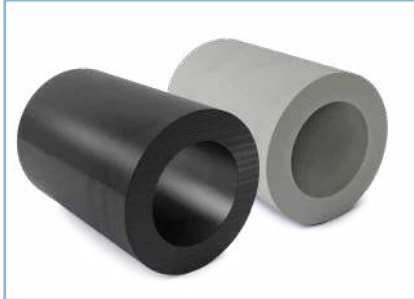
Hollow bar

- colours: PE 100 black, PP-R grey (RAL 7032)
- standard length: 2000 mm
- cut lengths available in any required length

In case of order, please indicate the finished dimensions of your construction piece.

We reserve the right to offer selected sizes only in connection with in-house machining.

HO - 2020 #2



Werkstoff in Rohrqualität nach/material in pipe quality according to DIN EN ISO 15494

Toleranzen/tolerance: auf Anfrage/on request

d _a	d _i	theor. max. Gewicht/ theor. max. weight [kg/m]	
		PE 100	PP-R
35	15	0,8	0,8
45	20	1,3	1,2
50	25	1,5	1,4
50	30	1,3	1,2
60	25	2,4	2,3
60	35	2,0	1,8
65	25	2,9	2,7
65	35	2,5	2,3
80	40	3,9	3,7
80	50	3,2	3,1
90	40	5,2	5,0
90	50	4,6	4,3
90	60	3,8	3,6
100	50	6,1	5,8
100	60	5,3	5,0
100	70	4,3	4,1
110	50	7,8	7,3
110	60	7,0	6,6
110	70	6,0	5,7
110	80	4,9	4,6
115	50	8,7	8,2
115	60	7,8	7,4
115	70	6,9	6,5
115	80	5,8	5,5
130	50	11,6	10,9
130	70	9,8	9,3
130	80	8,7	8,2
130	90	7,5	7,0
130	100	6,1	5,7
140	60	12,9	12,2
140	70	12,0	11,3

d _a	d _i	theor. max. Gewicht/ theor. max. weight [kg/m]	
		PE 100	PP-R
140	90	9,6	9,1
140	100	8,2	7,8
140	110	6,7	6,3
150	60	15,2	14,3
150	80	13,2	12,4
150	90	11,9	11,2
150	100	10,5	9,9
150	110	9,0	8,5
160	60	17,7	16,7
160	80	15,6	14,7
160	90	14,4	13,5
160	100	13,0	12,2
160	110	11,4	10,8
170	80	18,2	17,2
170	90	17,0	16,0
170	100	15,6	14,7
170	110	14,1	13,3
170	125	11,5	10,8
180	80	21,0	19,8
180	90	19,8	18,6
180	100	18,4	17,3
180	110	16,8	15,9
180	125	14,2	13,4
190	80	23,9	22,6
190	90	22,7	21,4
190	100	21,3	20,1
190	110	19,8	18,6
190	125	17,2	16,2
215	90	30,7	29,0
215	100	29,3	27,7
215	110	27,8	26,2

d _a	d _i	theor. max. Gewicht/ theor. max. weight [kg/m]	
		PE 100	PP-R
215	125	25,2	23,8
215	135	23,3	22,0
230	110	33,1	31,2
230	125	30,5	28,8
230	135	28,6	27,0
230	145	26,5	25,0
230	160	23,2	21,9
250	125	38,1	35,9
250	135	36,2	34,2
250	145	34,2	32,2
250	160	30,8	29,1
250	170	28,4	26,8
270	110	48,9	46,2
270	125	46,3	43,7
270	135	44,4	41,9
270	145	42,4	40,0
270	170	36,6	34,6
270	195	30,0	28,3
285	110	55,5	52,4
285	125	52,9	49,9
285	135	51,0	48,2
285	145	49,0	46,2
285	170	43,2	40,8
285	195	36,6	34,5
325	110	74,9	70,6
325	125	72,3	68,2
325	135	70,4	66,4
325	145	68,3	64,5
325	170	62,6	59,0
325	195	55,9	52,7
325	215	49,9	47,1

Hohlstab

- Farben: PE 100 schwarz, PP-R grau (RAL 7032)
- Standardlieferlänge: 2000 mm
- Zuschnitte in jeder Länge möglich

Bei der Bestellung bitte die Fertigmaße des Konstruktionsteils angeben.

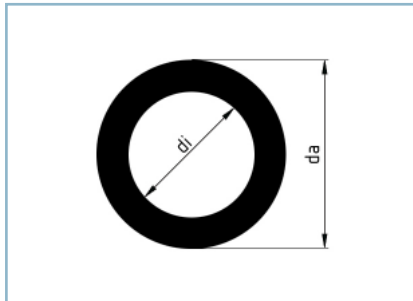
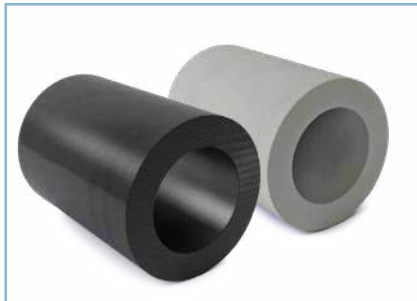
Wir behalten uns vor, ausgewählte Größen nur in Verbindung mit einer hausinternen Weiterverarbeitung anzubieten.

Hollow bar

- colours: PE 100 black, PP-R grey (RAL 7032)
- standard length: 2000 mm
- cut lengths available in any required length

In case of order, please indicate the finished dimensions of your construction piece.

We reserve the right to offer selected sizes only in connection with in-house machining.



Werkstoff in Rohrqualität nach/material in pipe quality according to DIN EN ISO 15494

Toleranzen/tolerance: auf Anfrage/on request

HO - 2020 #2

		theor. max. Gewicht/ theor. max. weight [kg/m]	
d _a	d _i	PE 100	PP-R
360	145	87,3	82,4
360	170	81,6	77,0
360	195	74,9	70,7
360	215	68,9	65,0
360	240	60,6	57,1
360	250	57,0	53,8
360	270	49,4	46,6
380	170	93,3	88,0
380	195	86,6	81,7
380	215	80,6	76,1
380	240	72,3	68,2
380	250	68,7	64,8
380	270	61,1	57,6
430	145	131,2	123,7
430	195	118,7	112,0
430	215	112,7	106,3
430	240	104,4	98,5
430	250	100,8	95,1
430	270	93,2	87,9
430	285	87,1	82,2
430	310	76,2	71,9
485	215	152,6	144,0
485	240	144,3	136,1
485	250	140,7	132,7
485	270	133,1	125,6
485	285	127,0	119,8
485	325	109,2	103,0
485	335	104,3	98,4
485	350	96,8	91,3
530	240	180,5	170,3
530	250	176,9	166,9

		theor. max. Gewicht/ theor. max. weight [kg/m]	
d _a	d _i	PE 100	PP-R
530	270	169,3	159,7
530	285	163,2	154,0
530	325	145,4	137,1
530	335	140,5	132,6
530	350	133,0	125,5
530	390	111,4	105,0
560	285	189,1	178,4
560	325	171,3	161,6
560	350	158,9	149,9
560	390	137,3	129,5
560	430	113,3	106,9
595	250	234,9	221,6
595	270	227,3	214,4
595	285	221,2	208,6
595	325	203,3	191,8
595	335	198,5	187,2
595	350	191,0	180,1
595	390	169,3	159,7
595	430	145,3	137,1
595	450	132,4	124,9
690	295	313,7	295,9
690	325	300,1	283,1
690	335	295,3	278,5
690	350	287,7	271,4
690	390	266,1	251,0
690	430	242,1	228,4
690	450	229,2	216,2
690	480	208,8	196,9
690	530	171,8	162,1
730	325	345,1	325,5
730	335	340,3	321,0

		theor. max. Gewicht/ theor. max. weight [kg/m]	
d _a	d _i	PE 100	PP-R
730	350	332,8	313,9
730	390	311,1	293,5
730	430	287,1	270,8
730	450	274,2	258,7
730	480	253,8	239,4
810	430	384,7	362,9
810	450	371,9	350,8
810	480	351,5	331,5
810	530	314,5	296,7
810	560	290,6	274,1
910	450	508,2	479,4
910	480	487,8	460,1
910	530	450,8	425,3
910	560	426,9	402,7
1020	560	595,2	561,4
1020	630	534,2	503,9
1020	690	476,3	449,3
1020	780	379,5	358,0
1130	860	470,9	444,2
1350	790	987,9	931,9
1350	1050	637,9	601,7
1660	910	1578,2	1488,7
1700	1170	1289,1	1216,0
1850	1170	1711,1	1614,1
1850	1350	1379,3	1301,1
2000	1400	1719,0	1629,0
2350	1550	2593,0	2458,0
2350	1750	2115,0	2005,0
>2400	auf Anfrage/on request		