

## Kompensator mit HP-Flansch, zugfest

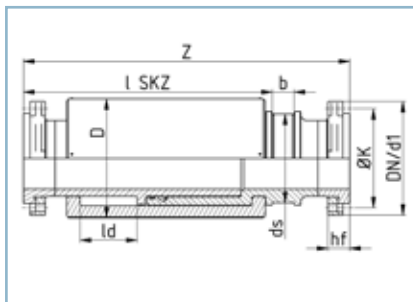
- mit EPDM Lippendichtung System 3S, Trinkwasserqualität (KTW)
- Schutzhülle aus PVC
- bis DN 350: voll druckbelastbarer Flanschring aus hochfestem Kunststoff
- ab DN 400: Flanschring aus kunststoffbeschichtetem Stahl

optional: mit Schweißenden; mit größerem Kompensationsweg;  
mit PN 16 Flanschen

## Compensator with HP flange, pull resistant

- with EPDM lip seal, system 3S, drinking water quality
- protective covering made of PVC
- up to size DN 350: fully pressure-loadable flange ring made of high-strength plastic
- from DN 400: flange ring made of plastic-coated steel

optional: with welding ends; with longer compensation path;  
with flanges, PN 16



Flansch/flange: DIN 1092-1, PN 10

Zugfestigkeit/tensile strength: ISO 3501

Toleranzen/tolerance (S./p. 11):  
Z --> Tab./tab. 2 (2x)

Schelle/clamp: DIN 3567

KO1 - 2021 #1

SDR

> 41

33

26

21

17,6

17

13,6

11

9

7,4

6

5

DN	d <sub>1</sub>	l <sub>SKZ</sub>	d <sub>s</sub>	b	Schelle / clamp	ØK	n x ØL	Schrauben bolts	h <sub>F</sub>	l <sub>d</sub>	D	Z	Gewicht weight		
													kg	PE 100	PP-R
50	63	607	77	45	77 x 40	125	4x18	M 16	36	170	125	812	5,8		
65	75	659	89	45	89 x 40	145	4x18	M16	37	170	140	855	7,5		
80	90	659	114	45	115 x 50	160	8x18	M 16	40	170	180	855	11,8		
100	110	659	130	55	133 x 50	180	8x18	M 16	43	170	200	885	17,8		
100	125	658	140	55	140 x 50	180	8x18	M 16	51	170	225	885	17,2		
125	140	678	156	55	159 x 50	210	8x18	M 16	53	170	250	910	22,5		
150	160	694	168	55	169 x 50	240	8x22	M 20	57	170	280	910	30		
150	180	719	190	55	191 x 50	240	8x22	M 20	63	170	315	930	37,8		
200	200	744	215	55	216 x 50	295	8x22	M 20	65	170	315	975	40,6		
200	225	744	265	65	267 x 60	295	8x22	M 20	65	170	355	975	49,5		
250	250	873	270	65	273 x 60	350	12x22	M 20	72	200	400	1120	72,3		
250	280	873	315	65	318 x 60	350	12x22	M 20	72	200	400	1120	70,5		
300	315	1003	324	65	324 x 60	400	12x22	M 20	77	255	500	1260	126		
350	355	1048	368	65	368 x 60	460	16x22	M 20	86	255	560	1325	154		
400	400	1295	500	75	508 x 70	515	16x26	M 24	70	350	600	1650	275		

