

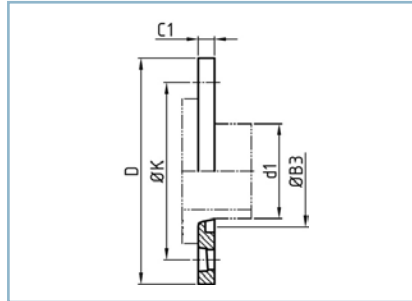
## Losflansch, PN 10

- Sphäroguss
- kunststoffbeschichtet (schwarz)
- für Vorschweißbunde

## Backing ring, PN 10

- ductile graphite iron
- plastic coated (black)
- for stub ends

FL DF2DI - 2021 #1



Flansch/flange: DIN EN 1092-1, PN 10 Typ/type 04

DN	d <sub>1</sub>	ØB3	ØK	n x ØL	Schrauben Bolts	C1	D	PFA	Gewicht weight
									kg
40	50	62	110	4x18	M16	16	150	16	1
50	63	78	125	4x18	M16	16	165	16	1,1
65	75	92	145	8x18	M16	16	187	16	1,4
80	90	108	160	8x18	M16	19	202	16	1,6
100	110	128	180	8x18	M16	19	222	16	1,8
100	125	135	180	8x18	M16	19	222	16	1,7
125	140	158	210	8x18	M16	19	250	16	2,1
150	160	178	240	8x22	M20	19	286	16	2,6
150	180	188	240	8x22	M20	19	286	16	2,5
200	200	235	295	8x22	M20	18	340	10	3,5
200	225	238	295	8x22	M20	18	340	10	3,5
250	250	288	350	12x22	M20	22	409	10	5,3
250	280	294	350	12x22	M20	22	409	10	5,1
300	315	338	400	12x22	M20	26	463	10	6,6
350	355	376	460	16x22	M20	30	515	10	11,3
400	400	430	515	16x26	M24	34	574	10	14,2
500	450	517	620	20x26	M24	42	680	10	21,5
500	500	533	620	20x26	M24	38	680	10	18,7
600	560	618	725	20x30	M27	50	790	10	34,8
600	630	645	725	20x30	M27	40	790	10	26,4
700	710	740	840	24x30	M27	45	895	6	36,4
800	800	843	950	24x33	M30	53	1015	6	50,5
900	900	947	1050	28x33	M30	56	1115	6	55,8
1000	1000	1050	1160	28x36	M33	62	1230	6	71,1
1200	1200	1260	1380	32x39	M36	68	1455	4	101
1400	1400	1441	1590	36x42	M39	72	1675	4	143
1600	1600	1644	1820	40x48	M45	84	1915	4	203

PFA = zulässiger Betriebsdruck in bar (20°)

PFA = max. admissible operating overpressure in bar (20°)

Weitere Ausführungen (z.B. Größen, Gradzahlen, Werkstoffe u. Farben) oder Anwendungen (z.B. Gas) auf Anfrage  
More designs (e.g. sizes, numbers of degrees, materials & colors) or applications (e.g. gas) on request