

Profildichtung für Vorschweißbund-Verbindungen

- Gas-Wasser-Qualität
- G-ST Profildichtung mit Stahleinlage

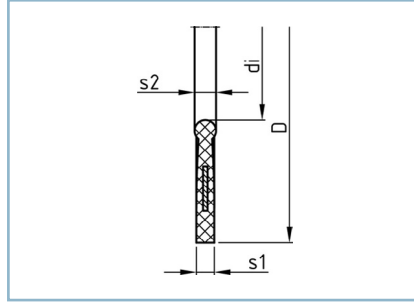
optional: Werkstoff EPDM

Profile sealing gasket for stub ends

- gas/water quality
- G-ST profile sealing gasket with steel core insert

optional: material EPDM

PD - 2019 #1



früher/former DIN 16962, 16963 Teil 4/part 4
DIN EN 1514
DIN EN 12560

DVGW: NV-5213CS0177

SDR	≥ 41	33	26	21	17,6	17	13,6	11	9	7,4	6	≤ 5
-----	------	----	----	----	------	----	------	----	---	-----	---	-----

d ₁	d _i		s ₁	s ₂	D	Gewicht
	SDR 17	SDR 11				weight
63	58	53	4	5	107	0,05
75	69	63	4	5	127	0,06
90	84	76	4	5	142	0,07
110	100	93	5	6	162	0,1
125	114	105	5	6	162	0,1
140	127	117	5	6	192	0,2
160	146	135	6	8	218	0,2
180	164	151	6	8	218	0,2
200	181	168	6	8	273	0,4
225	203	188	6	8	273	0,4
250	226	208	6	8	328	0,5
280	252	233	6	8	328	0,5
315	283	262	6	8	378	0,6
355	319	294	6	8	435/ 438	0,9
400	359	331	6	8	489	1,2
450	403	372	7	10	594	2,2
500	447	413	7	10	594	2,0
560	494	462	7	10	695	3,2
630	555	519	7	10	695	3,0

EMPFEHLUNG - RECOMMENDATION

Aufgrund unserer langjährigen guten Erfahrungen, empfehlen wir Ihnen den Einsatz dieser Profildichtung anstelle von handelsüblichen Flachdichtungen.

Based on our many years of good experience, we recommend that you use this profile gasket in preference to standard gaskets.