

Sohlgleiches T-Stück, lang

- lange Schweißenden, für E-Muffen-Schweißung geeignet
- voll druckbelastbar

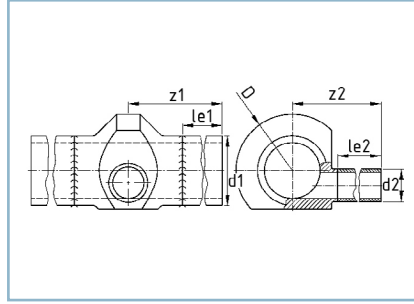
Anwendung: zur vollständigen Entleerung von Rohrleitungssystemen

Inverted level Tee, long form

- long welding ends, for the use of electrofusion sockets
- in conformity with pressure class

application: to completely drain pipe systems

TSS - 2019 #1



DVGW:
DV-8606BT0423 (Ø 75 mm - Ø 225 mm)
DV-8611BT0424 (Ø 250 mm - Ø 630 mm)

Toleranzen/tolerance (S./p. 11):

$l_{e1}, l_{e2}, z_1, z_2 \rightarrow$ Tab./tab. 1

SDR	≥ 41	33	26	21	17,6	17	13,6	11	9	7,4	6	≤ 5
-----	------	----	----	----	------	----	------	----	---	-----	---	-----

d_1	d_2	l_{e1}	l_{e2}	z_1	z_2	D	Gewicht weight kg
280	63	200	200	370	365	425	19,8
280	75	200	200	372,5	365	425	20,7
280	90	200	200	375	365	425	21,8
280	110	200	200	385	365	430	23,5
280	125	200	200	390	365	430	25,2
280	140	200	200	395	365	430	26,9
280	160	200	200	400	365	430	29,4
280	180	200	200	407,5	365	435	32,5
280	200	200	200	415	365	435	36
280	225	200	200	420	365	435	41
315	75	200	200	380	380	470	25,9
315	90	200	200	385	380	475	27,2
315	110	200	200	390	380	475	29,2
315	125	200	200	395	380	475	30,8
315	140	200	200	400	380	475	32,7
315	160	200	200	407,5	380	480	35,4
315	180	200	200	415	380	480	38,7
315	200	200	200	420	380	485	42,4
315	225	200	200	430	380	485	47,5
315	250	200	200	440	380	485	53,5
355	90	200	200	390	400	525	33,5
355	110	200	200	397,5	400	530	35,8
355	125	200	200	402,5	400	530	37,5
355	140	200	200	407,5	400	530	39,7
355	160	200	200	415	400	530	42,5
355	180	200	200	420	400	535	45,9
355	200	200	200	430	400	540	49,9
355	225	200	200	435	400	540	55,3
355	250	200	200	447,5	400	540	61,5
355	280	200	200	457,5	400	545	70,8

Sohlgleiches T-Stück, lang

- lange Schweißenden, für E-Muffen-Schweißung geeignet
- voll druckbelastbar

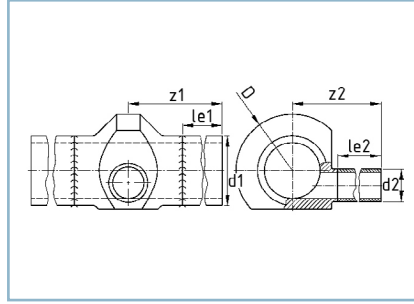
Anwendung: zur vollständigen Entleerung von Rohrleitungssystemen

Inverted level Tee, long form

- long welding ends, for the use of electrofusion sockets
- in conformity with pressure class

application: to completely drain pipe systems

TSS - 2019 #1



DVGW:
DV-8606BT0423 (Ø 75 mm - Ø 225 mm)
DV-8611BT0424 (Ø 250 mm - Ø 630 mm)

Toleranzen/tolerance (S./p. 11):

l_{e1}, l_{e2}, z_1, z_2 --> Tab./tab. 1

SDR	≥ 41	33	26	21	17,6	17	13,6	11	9	7,4	6	≤ 5
-----	------	----	----	----	------	----	------	----	---	-----	---	-----

d_1	d_2	l_{e1}	l_{e2}	z_1	z_2	D	Gewicht weight kg
400	110	300	200	505	425	595	42,2
400	125	300	200	512,5	425	595	44,2
400	140	300	200	517,5	425	600	46,4
400	160	300	200	522,5	425	600	49,7
400	180	300	200	527,5	425	600	53,3
400	200	300	200	540	425	605	57,4
400	225	300	200	545	425	605	63,2
400	250	300	200	555	425	605	69,7
400	280	300	200	562,5	425	610	79,4
400	315	300	200	575	425	610	91,7
450	125	300	200	520	450	660	62,6
450	140	300	200	525	450	660	64,9
450	160	300	200	530	450	665	68,1
450	180	300	200	537,5	450	665	71,7
450	200	300	200	545	450	665	75,8
450	225	300	200	552,5	450	665	81,5
450	250	300	200	560	450	665	87,8
450	280	300	200	570	450	670	97,2
450	315	300	200	582,5	450	675	109,1
450	355	300	200	600	450	680	124,5
450	400	300	300	615	550	680	159,9
500	140	300	200	530	475	730	80,5
500	160	300	200	540	475	730	84,1
500	180	300	200	545	475	730	88
500	200	300	200	550	475	730	92,4
500	225	300	200	560	475	735	98,4
500	250	300	200	567,5	475	735	105
500	280	300	200	577,5	475	740	115
500	315	300	200	590	475	740	127,5
500	355	300	200	605	475	745	143,6
500	400	300	300	620	575	745	164,6

Weitere Ausführungen (z.B. Größen, Gradzahlen, Werkstoffe u. Farben) oder Anwendungen (z.B. Gas) auf Anfrage
More designs (e.g. sizes, numbers of degrees, materials & colors) or applications (e.g. gas) on request

Sohlgleiches T-Stück, lang

- lange Schweißenden, für E-Muffen-Schweißung geeignet
- voll druckbelastbar

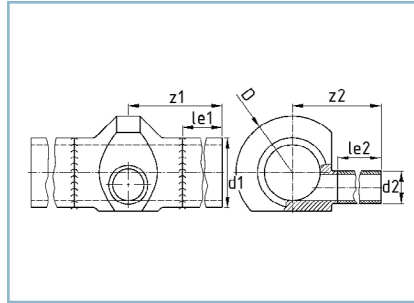
Anwendung: zur vollständigen Entleerung von Rohrleitungssystemen

Inverted level Tee, long form

- long welding ends, for the use of electrofusion sockets
- in conformity with pressure class

application: to completely drain pipe systems

TSS - 2019 #1



DVGW:
DV-8606BT0423 (Ø 75 mm - Ø 225 mm)
DV-8611BT0424 (Ø 250 mm - Ø 630 mm)

Toleranzen/tolerance (S./p. 11):

l_{e1}, l_{e2}, z_1, z_2 --> Tab./tab. 1

SDR	≥ 41	33	26	21	17,6	17	13,6	11	9	7,4	6	≤ 5
-----	------	----	----	----	------	----	------	----	---	-----	---	-----

d_1	d_2	l_{e1}	l_{e2}	z_1	z_2	D	Gewicht weight kg
500	450	300	300	640	575	750	211,6
560	160	300	200	547,5	500	810	99,6
560	180	300	200	555	500	810	104
560	200	300	200	560	500	810	108,7
560	225	300	200	570	500	815	115,2
560	250	300	200	577,5	500	815	122,4
560	280	300	200	587,5	500	820	133
560	315	300	200	600	500	820	146,1
560	355	300	200	615	500	825	163
560	400	300	300	630	600	830	185
560	450	300	300	645	600	830	214,6
560	500	300	300	665	600	835	280,6
630	180	300	200	565	540	905	130,3
630	200	300	200	572,5	540	905	135,5
630	225	300	200	580	540	905	142,5
630	250	300	200	590	540	910	150,4
630	280	300	200	600	540	910	161,9
630	315	300	200	610	540	915	175,8
630	355	300	200	625	540	920	193,6
630	400	300	300	640	640	920	216,8
630	450	300	300	655	640	925	247,9
630	500	300	300	675	640	930	284,1
630	560	300	300	700	640	935	373,8