

Sonderflansch VP, PN 10 gebohrt

- inklusive EPDM O-Ring
- Flanschring aus hochfestem Kunststoff mit Tellerfedereffekt für Schraubenvorspannung
- Langlöcher zur optimalen Ausrichtung
- langes Schweißende, für E-Muffen-Schweißung geeignet

optional: flachdichtend ohne Nut und ohne O-Ring;

Anwendung: direkter Anschluss an Armaturen für einen nennweitengleichen Anschluss (DN)

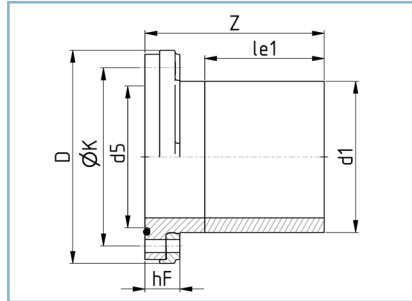
Special flange VP, PN 10 drilled

- including EPDM O-ring
- Flange ring made of high-strength plastic with disc spring effect for screw preload
- slotted holes for optimum alignment
- long welding end, for the use of electrofusion sockets

optional: flat sealing surface without groove and o-ring

application: for direct connection to valves according to nominal diameter (DN)

SFVP - 2021 #1



Flansch/flange: DIN EN 1092-1, PN 10

DVGW:
DN 80 - DN 150: DV-8606BT0423
DN 200 - DN 350: DV-8611BT0424

Toleranzen/tolerance:

Z, l_{e1} : DN 80 - DN 200: +20 mm
DN 250 - DN 350: +30 mm

Patentiert/Patented

SDR ≥ 41 33 26 21 17,6 **17** 13,6 **11** 9 7,4 6 ≤ 5

DN	d_1	d_5	l_{e1}	ØK	n x ØL	Schrauben Bolts	D	h_F		Z		Gewicht weight		
								SDR 17	SDR 11	SDR 17	SDR 11	kg	SDR 17	SDR 11
80	110	105	200	160	8x18	M16	211	50	50	300	300	2,1		
100	140	132	200	180	8x18	M16	232	42	47	280	280	2,6		
125	160	157	200	210	8x18	M16	262	42	47	300	300	3,5		
125	180	157	200	210	8x18	M16	262	42	47	315	315	4,2		
150	200	183	200	240	8x22	M20	297	49	54	300	300	5		
200	250	235	200	295	8x22	M20	353	53	58	300	300	7,4		
250	315	291	200	350	12x22	M20	408	60	65	330	330	11,6		
300	355	330	200	400	12x22	M20	460	65	75	300	310	14,4		
350	400	393	300	460	16x22	M20	519	74	84	410	420	23,7		

In unserem Downloadportal auf www.reinert-ritz.de finden Sie unsere Broschüre zum Thema „Flanschverbindungen“ mit vielen hilfreichen Informationen.

In our download portal at www.reinert-ritz.de, you can find our brochure on „flanged connections“ with a lot of useful information.



Der Spezialist für Armaturen und Übergang auf Stahl-/Gussflansche

The specialist for valves and transition to steel/cast iron flanges

Die Weiterentwicklung unserer Sonderflansche ist im Sonderflansch VP vereint, der mit korrosionsfreiem, faserverstärktem Kunststoff-Hinterlegflansch ausgestattet ist. Langlöcher im Bund ermöglichen eine einfachere Montage und das Ausrichten der Flanschverbindung. Die ins Design integrierte Federwirkung des Flansches, die eine dauerhafte Schraubenvorspannung gewährleistet, ist ein besonderes Highlight. Insbesondere durch sein niedriges Gewicht reduzieren sich der Montageaufwand und die Projektkosten.

The further development of our special flanges is concentrated in the VP flange, which is fitted with a backing flange made of corrosion-free, fibre-reinforced plastic. Long holes in the stub enable easier installation and alignment of the flange connection. The spring effect of the flange is integrated into the design and ensures sustained bolt preload, which is a special highlight. Due to its low weight in particular, it is easier to install and project costs are reduced.

