

Steck- & Dehnungsmuffe, Festpunktausführung

- mit EPDM Lippendichtung System 3S, Trinkwasserqualität

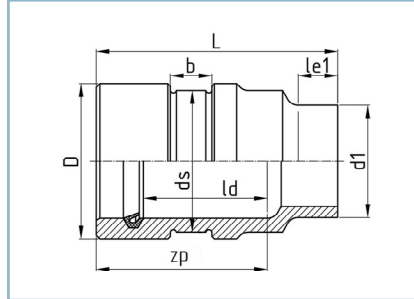
optional: Lippendichtung aus NBR; ohne Schellensitz
Achtung: Schelle darf keine radiale Kraft auf das Formteil ausüben!

Joining & expansion socket, fixed point type

- with EPDM lip seal, system 3S, drinking water quality

optional: NBR lip seal; without clamp
Attention: Clamp may not exert a radial force on the fitting!

SMC - 2021 #1



SDR	≥ 41	33	26	21	17,6	17	13,6	11	9	7,4	6	≤ 5
-----	------	----	----	----	------	----	------	----	---	-----	---	-----

d ₁	l _{e1}	z _p	d _s	b	Schelle Clamp	l _d	D	L	Gewicht weight		
									kg	PE 100	PP-R
63	30	180	77	45	77x40*	135	89	230	0,5		
75	30	185	89	45	89x40*	140	110	235	0,7		
90	30	188	108	55	108x50*	140	125	245	1		
110	30	190	133	55	133x50*	145	150	250	1,1		
125	30	195	154	55	154x50**	145	165	255	1,4		
140	30	195	169	55	169x50*	145	185	255	1,9		
160	30	195	194	55	194x50*	145	210	255	2,1		
180	30	195	216	55	216x50*	145	232	260	2,7		
200	40	210	245	65	245x60**	155	260	280	3,4		
225	40	235	267	65	267x60*	180	283	310	4,3		
250	40	235	305	65	305x60**	180	320	310	5,8		
280	40	240	324	65	324x60*	180	345	320	7,1		
315	40	260	368	65	368x60*	195	385	340	9,4		
355	40	265	407	75	407x70*	195	430	350	11,9		
400	40	280	457	75	457x70**	205	485	380	16,2		
450	40	295	508	75	508x70*	220	545	390	19,3		
500	40	305	575	75	575x70***	230	610	400	26,2		
560	40	320	640	75	640x70***	240	680	430	31,9		
630	40	350	720	75	720x70***	260	755	455	44,6		

*DIN 3567 **ähnlich DIN 3567 ***Sonderschelle
*DIN 3567 **similar to DIN 3567 ***special clamp

Steck- & Dehnungsmuffe, Festpunktausführung

- mit EPDM Lippendichtung System 3S, Trinkwasserqualität

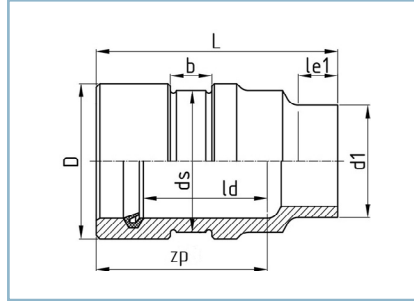
optional: Lippendichtung aus NBR; ohne Schellensitz
Achtung: Schelle darf keine radiale Kraft auf das Formteil ausüben!

Joining & expansion socket, fixed point type

- with EPDM lip seal, system 3S, drinking water quality

optional: NBR lip seal; without clamp
Attention: Clamp may not exert a radial force on the fitting!

SMC - 2021 #1



SDR	≥ 41	33	26	21	17,6	17	13,6	11	9	7,4	6	≤ 5
-----	------	----	----	----	------	----	------	-----------	---	-----	---	-----

d ₁	l _{e1}	z _p	d _s	b	Schelle Clamp	l _d	D	L	Gewicht weight		
									kg	PE 100	PP-R
63	30	180	82	45	82x40**	135	96	230	0,5		
75	30	185	95	45	95x40**	140	115	235	0,7		
90	30	188	115	55	115x50*	140	131	245	1		
110	30	190	144	55	140x50*	145	155	250	1,8		
125	30	195	159	55	159x50*	145	175	255	2,3		
140	30	195	184	55	184x50**	145	200	260	3		
160	40	195	204	55	204x50**	145	220	270	3,7		
180	40	195	245	65	245x60**	145	260	275	4,7		
200	40	210	254	65	254x60**	155	270	290	5,8		
225	40	235	299	65	299x60**	180	315	320	8,3		
250	40	235	318	65	318x60*	180	334	330	10,7		
280	40	240	356	65	356x60*	180	372	340	14		
315	40	260	407	75	407x70*	195	427	355	15,3		
355	40	265	457	75	457x70**	195	477	370	21,1		
400	40	280	508	75	508x70*	205	528	390	27,8		
450	40	295	555	75	555x70***	220	585	410	34		
500	40	305	620	75	620x70***	230	645	425	45,6		
560	40	320	690	75	690x70***	240	720	450	56,4		
630	40	350	780	75	780x70***	260	805	490	78,2		

*DIN 3567 **ähnlich DIN 3567 ***Sonderschelle
*DIN 3567 ** similar to DIN 3567 ***special clamp