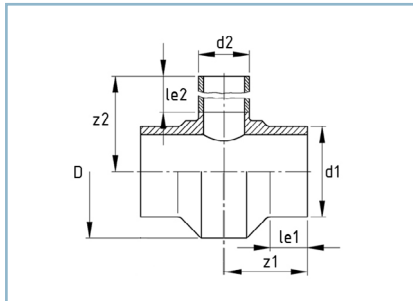


## T-Stück, kurz

- Durchgang mit kurzen Schweißenden
- Abgang mit langem Schweißende
- voll druckbelastbar
- egale T-Stücke der Außendurchmesser 560, 630, 710 und 900 werden wirtschaftlich aus unseren patentierten Profilhohlstäben gefertigt

## Tee, short form

- barrel diameter with short welding ends
- branch with long welding end
- in conformity with pressure class
- equal tees with outer diameter 560, 630, 710 and 900 are manufactured from our patented profile bars



Toleranzen/tolerance (S./p. 11):

$l_{e2}, z_2 \rightarrow$  Tab./tab. 1

TS - 2019 #1

SDR	≥ 41	33	26	21	17,6	17	13,6	11	9	7,4	6	≤ 5
-----	------	----	----	----	------	----	------	----	---	-----	---	-----

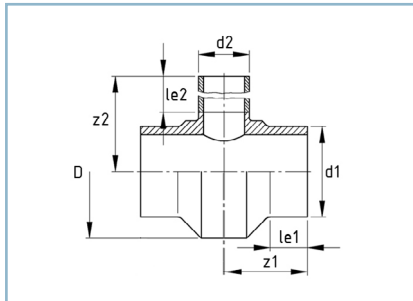
$d_1$	$d_2$	$l_{e1}$	$l_{e2}$	$z_1$	$z_2$	D	Gewicht weight kg
280	63	75	200	140	365	341	7,8
280	75	75	200	145	365	343	8,5
280	90	75	200	152,5	365	347	9,4
280	110	75	200	162,5	365	353	10,8
280	125	75	200	170	365	358	12,1
280	140	75	200	177,5	365	363	13,5
280	160	75	200	187,5	365	372	15,5
280	180	75	200	197,5	365	381	18
280	200	75	200	207,5	365	391	20,8
280	225	75	200	220	365	404	24,8
315	75	75	200	145	380	378	10,2
315	90	75	200	152,5	380	381	11,2
315	110	75	200	162,5	380	386	12,8
315	125	75	200	170	380	391	14,1
315	140	75	200	177,5	380	396	15,6
315	160	75	200	187,5	380	404	17,8
315	180	75	200	197,5	380	412	20,4
315	200	75	200	207,5	380	421	23,4
315	225	75	200	220	380	434	27,5
315	250	75	200	232,5	380	447	32,3
355	90	75	200	152,5	400	420	13,8
355	110	75	200	162,5	400	425	15,6
355	125	75	200	170	400	429	17
355	140	75	200	177,5	400	434	18,7
355	160	75	200	187,5	400	440	21
355	180	75	200	197,5	400	448	23,7
355	200	75	200	207,5	400	457	26,9
355	225	75	200	220	400	468	31,2
355	250	75	200	232,5	400	481	36,2
355	280	75	200	250	400	497	43,6

## T-Stück, kurz

- Durchgang mit kurzen Schweißenden
- Abgang mit langem Schweißende
- voll druckbelastbar
- egale T-Stücke der Außendurchmesser 560, 630, 710 und 900 werden wirtschaftlich aus unseren patentierten Profilhohlstäben gefertigt

## Tee, short form

- barrel diameter with short welding ends
- branch with long welding end
- in conformity with pressure class
- equal tees with outer diameter 560, 630, 710 and 900 are manufactured from our patented profile bars



DVGW:  
DV-8606BT0423 (Ø 75 mm - Ø 225 mm)  
DV-8611BT0424 (Ø 250 mm - Ø 630 mm)

Toleranzen/tolerance (S./p. 11):

$l_{e2}, z_2 \rightarrow$  Tab./tab. 1

TS - 2019 #1

SDR	≥ 41	33	26	21	17,6	17	13,6	11	9	7,4	6	≤ 5
-----	------	----	----	----	------	----	------	----	---	-----	---	-----

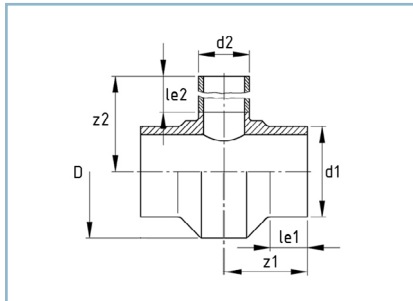
$d_1$	$d_2$	$l_{e1}$	$l_{e2}$	$z_1$	$z_2$	D	Gewicht weight kg
400	110	75	200	162,5	425	468	18,7
400	125	75	200	170	425	472	20,3
400	140	75	200	177,5	425	476	22,1
400	160	75	200	187,5	425	483	24,7
400	180	75	200	197,5	425	490	27,6
400	200	75	200	207,5	425	497	30,9
400	225	75	200	220	425	508	35,5
400	250	75	200	232,5	425	520	40,7
400	280	75	200	250	425	535	48,5
400	315	75	200	267,5	425	554	58,3
450	125	75	200	170	450	520	24,4
450	140	75	200	177,5	450	524	26,4
450	160	75	200	187,5	450	530	29,2
450	180	75	200	197,5	450	536	32,3
450	200	75	200	207,5	450	544	35,9
450	225	75	200	220	450	553	40,8
450	250	75	200	232,5	450	564	46,3
450	280	75	200	250	450	578	54,5
450	315	75	200	267,5	450	596	64,8
450	355	75	200	287,5	450	618	78,2
450	450	75	300	335	550	678	109
500	140	75	200	177,5	475	573	31
500	160	75	200	187,5	475	578	34,1
500	180	75	200	197,5	475	584	37,5
500	200	75	200	207,5	475	590	41,3
500	225	75	200	220	475	599	46,5
500	250	75	200	232,5	475	609	52,3
500	280	75	200	250	475	622	61
500	315	75	200	267,5	475	639	71,8
500	355	75	200	287,5	475	660	85,8
500	400	75	300	310	575	685	104,1

## T-Stück, kurz

- Durchgang mit kurzen Schweißenden
- Abgang mit langem Schweißende
- voll druckbelastbar
- egale T-Stücke der Außendurchmesser 560, 630, 710 und 900 werden wirtschaftlich aus unseren patentierten Profilhohlstäben gefertigt

## Tee, short form

- barrel diameter with short welding ends
- branch with long welding end
- in conformity with pressure class
- equal tees with outer diameter 560, 630, 710 and 900 are manufactured from our patented profile bars



DVGW:  
DV-8606BT0423 (Ø 75 mm - Ø 225 mm)  
DV-8611BT0424 (Ø 250 mm - Ø 630 mm)

Toleranzen/tolerance (S./p. 11):

$l_{e2}, z_2 \rightarrow$  Tab./tab. 1

TS - 2019 #1

SDR	≥ 41	33	26	21	17,6	17	13,6	11	9	7,4	6	≤ 5
-----	------	----	----	----	------	----	------	----	---	-----	---	-----

$d_1$	$d_2$	$l_{e1}$	$l_{e2}$	$z_1$	$z_2$	D	Gewicht weight kg
500	500	75	300	390	575	-	113
560	160	75	200	187,5	500	636	40,6
560	180	75	200	197,5	500	641	44,4
560	200	75	200	207,5	500	647	48,5
560	225	75	200	220	500	655	54,1
560	250	75	200	232,5	500	664	60,4
560	280	75	200	250	500	676	69,6
560	315	75	200	267,5	500	692	81
560	355	75	200	287,5	500	711	95,7
560	400	75	300	310	600	734	114,8
560	450	75	300	335	600	763	140,6
560	560	75	300	425	600	-	119
630	180	75	200	197,5	540	708	53,3
630	200	75	200	207,5	540	714	57,8
630	225	75	200	220	540	721	63,9
630	250	75	200	232,5	540	729	70,7
630	280	75	200	250	540	740	80,7
630	315	75	200	267,5	540	754	92,8
630	355	75	200	287,5	540	772	108,3
630	400	75	300	310	640	794	128,5
630	450	75	300	335	640	820	155,5
630	500	75	300	360	640	849	187
630	630	100	300	500	640	-	172

In unserem Downloadportal auf [www.reinert-ritz.de](http://www.reinert-ritz.de) finden Sie unsere Broschüre zum Thema „Norm- und Sonderformteile“ mit vielen hilfreichen Informationen.

In our download portal at [www.reinert-ritz.de](http://www.reinert-ritz.de), you can find our brochure on „Standard and special fittings“ with a lot of useful information.

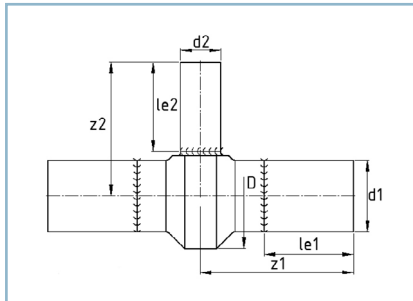


## T-Stück, lang

- lange Schweißenden, für E-Muffen-Schweißung geeignet
- voll druckbelastbar
- egale T-Stücke der Außendurchmesser 560, 630, 710 und 900 werden wirtschaftlich aus unseren patentierten Profilhohlstäben gefertigt

## Tee, long form

- long welding ends, for the use of electrofusion sockets
- in conformity with pressure class
- equal tees with outer diameter 560, 630, 710 and 900 are manufactured from our patented profile bars



DVGW:  
DV-8606BT0423 (Ø 75 mm - Ø 225 mm)  
DV-8611BT0424 (Ø 250 mm - Ø 630 mm)

Toleranzen/tolerance (S./p. 11):

$l_{e1}, l_{e2}, z_1, z_2 \rightarrow$  Tab./tab. 1

TSL - 2019 #1

SDR    ≥ 41    33    26    21    **17,6**    **17**    13,6    **11**    9    7,4    6    ≤ 5

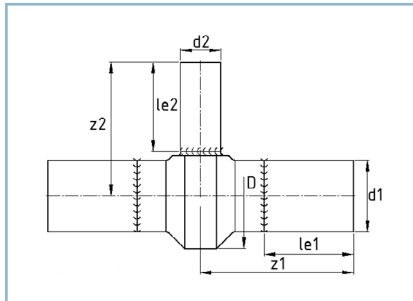
$d_1$	$d_2$	$l_{e1}$	$l_{e2}$	$z_1$	$z_2$	D	Gewicht weight kg
280	63	200	200	340	365	341	15,8
280	75	200	200	345	365	343	16,5
280	90	200	200	352,5	365	347	17,4
280	110	200	200	362,5	365	353	18,8
280	125	200	200	370	365	358	20,1
280	140	200	200	377,5	365	363	21,5
280	160	200	200	387,5	365	372	23,5
280	180	200	200	397,5	365	381	26
280	200	200	200	407,5	365	391	28,8
280	225	200	200	420	365	404	32,8
315	75	200	200	345	380	378	20,7
315	90	200	200	352,5	380	381	21,7
315	110	200	200	362,5	380	386	23,3
315	125	200	200	370	380	391	24,6
315	140	200	200	377,5	380	396	26,1
315	160	200	200	387,5	380	404	28,3
315	180	200	200	397,5	380	412	30,9
315	200	200	200	407,5	380	421	33,9
315	225	200	200	420	380	434	38
315	250	200	200	432,5	380	447	42,8
355	90	200	200	352,5	400	420	26,8
355	110	200	200	362,5	400	425	28,6
355	125	200	200	370	400	429	30
355	140	200	200	377,5	400	434	31,7
355	160	200	200	387,5	400	440	34
355	180	200	200	397,5	400	448	36,7
355	200	200	200	407,5	400	457	39,9
355	225	200	200	420	400	468	44,2
355	250	200	200	432,5	400	481	49,2
355	280	200	200	450	400	497	56,6

## T-Stück, lang

- lange Schweißenden, für E-Muffen-Schweißung geeignet
- voll druckbelastbar
- egale T-Stücke der Außendurchmesser 560, 630, 710 und 900 werden wirtschaftlich aus unseren patentierten Profilhohlstäben gefertigt

## Tee, long form

- long welding ends, for the use of electrofusion sockets
- in conformity with pressure class
- equal tees with outer diameter 560, 630, 710 and 900 are manufactured from our patented profile bars



DVGW:  
DV-8606BT0423 (Ø 75 mm - Ø 225 mm)  
DV-8611BT0424 (Ø 250 mm - Ø 630 mm)

Toleranzen/tolerance (S./p. 11):

$l_{e1}, l_{e2}, z_1, z_2 \rightarrow$  Tab./tab. 1

TSL - 2019 #1

SDR     $\geq 41$     33    26    21    **17,6**    **17**    13,6    **11**    9    7,4    6     $\leq 5$

$d_1$	$d_2$	$l_{e1}$	$l_{e2}$	$z_1$	$z_2$	D	Gewicht weight kg
355	315	200	200	462,5	400	527	67,8
355	355	200	200	487,5	400	553	82,6
400	110	300	200	462,5	425	468	33,7
400	125	300	200	470	425	472	35,3
400	140	300	200	477,5	425	476	37,1
400	160	300	200	487,5	425	483	39,7
400	180	300	200	497,5	425	490	42,6
400	200	300	200	507,5	425	497	45,9
400	225	300	200	520	425	508	50,5
400	250	300	200	532,5	425	520	55,7
400	280	300	200	550	425	535	63,5
400	315	300	200	567,5	425	554	73,3
400	355	300	200	590	425	588	94,3
400	400	300	300	612,5	525	616	112,7
450	125	300	200	470	450	520	54,4
450	140	300	200	477,5	450	524	56,4
450	160	300	200	487,5	450	530	59,2
450	180	300	200	497,5	450	536	62,3
450	200	300	200	507,5	450	544	65,9
450	225	300	200	520	450	553	70,8
450	250	300	200	532,5	450	564	76,3
450	280	300	200	550	450	578	84,5
450	315	300	200	567,5	450	596	94,8
450	355	300	200	587,5	450	618	108,2
450	400	300	300	612,5	550	655	126,5
450	450	300	300	635	550	678	139
500	140	300	200	477,5	475	573	70
500	160	300	200	487,5	475	578	73,1
500	180	300	200	497,5	475	584	76,5
500	200	300	200	507,5	475	590	80,3
500	225	300	200	520	475	599	85,5

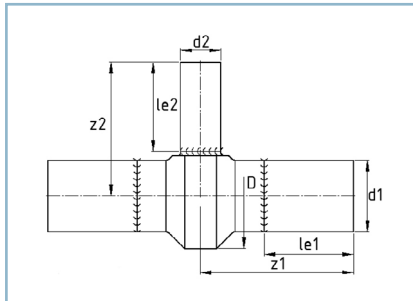
Weitere Ausführungen (z.B. Größen, Gradzahlen, Werkstoffe u. Farben) oder Anwendungen (z.B. Gas) auf Anfrage  
More designs (e.g. sizes, numbers of degrees, materials & colors) or applications (e.g. gas) on request

## T-Stück, lang

- lange Schweißenden, für E-Muffen-Schweißung geeignet
- voll druckbelastbar
- egale T-Stücke der Außendurchmesser 560, 630, 710 und 900 werden wirtschaftlich aus unseren patentierten Profilhohlstäben gefertigt

## Tee, long form

- long welding ends, for the use of electrofusion sockets
- in conformity with pressure class
- equal tees with outer diameter 560, 630, 710 and 900 are manufactured from our patented profile bars



DVGW:  
DV-8606BT0423 (Ø 75 mm - Ø 225 mm)  
DV-8611BT0424 (Ø 250 mm - Ø 630 mm)

Toleranzen/tolerance (S./p. 11):

$l_{e1}, l_{e2}, z_1, z_2 \rightarrow$  Tab./tab. 1

TSL - 2019 #1



SDR     $\geq 41$     33    26    21    **17,6**    **17**    13,6    **11**    9    7,4    6     $\leq 5$

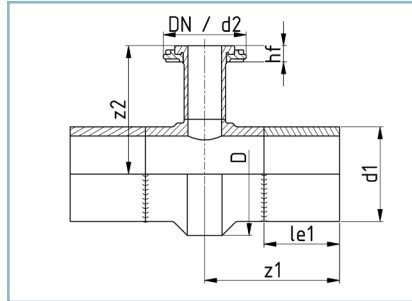
$d_1$	$d_2$	$l_{e1}$	$l_{e2}$	$z_1$	$z_2$	D	Gewicht weight kg
500	250	300	200	532,5	475	609	91,3
500	280	300	200	550	475	622	100
500	315	300	200	567,5	475	639	110,8
500	355	300	200	587,5	475	660	124,8
500	400	300	300	610	575	685	143,1
500	450	300	300	635	575	718	166,1
500	500	300	300	660	575	-	184
560	160	300	200	487,5	500	636	86,6
560	180	300	200	497,5	500	641	90,4
560	200	300	200	507,5	500	647	94,5
560	225	300	200	520	500	655	100,1
560	250	300	200	532,5	500	664	106,4
560	280	300	200	550	500	676	115,6
560	315	300	200	567,5	500	692	127
560	355	300	200	587,5	500	711	141,7
560	400	300	300	610	600	734	160,8
560	450	300	300	635	600	763	186,6
560	500	300	300	660	600	797	216
560	560	300	300	770	600	836	244
630	180	300	200	497,5	540	708	113,3
630	200	300	200	507,5	540	714	117,8
630	225	300	200	520	540	721	123,9
630	250	300	200	532,5	540	729	130,7
630	280	300	200	550	540	740	140,7
630	315	300	200	567,5	540	754	152,8
630	355	300	200	587,5	540	772	168,3
630	400	300	300	610	640	794	188,5
630	450	300	300	635	640	820	215,5
630	500	300	300	660	640	849	247
630	560	300	300	690	640	889	282,5
630	630	300	300	795	640	935	325

## T-Stück, lang mit HP-Flansch

- lange Schweißenden, für E-Muffen-Schweißung geeignet
- HP-Flansch am Abgang
- voll druckbelastbar
- egale T-Stücke der Außendurchmesser 560, 630, 710 und 900 werden wirtschaftlich aus unseren patentierten Profilhohlstäben gefertigt

## Tee, long form with HP flange

- long welding ends, for the use of electrofusion sockets
- HP flange at the branch
- in conformity with pressure class
- equal tees with outer diameter 560, 630, 710 and 900 are manufactured from our patented profile bars



DVGW:

DV-8606BT0423 (Ø 75 mm - Ø 225 mm)  
DV-8611BT0424 (Ø 250 mm - Ø 630 mm)

Toleranzen/tolerance (S./p. 11):

$l_{e1}, z_1, \dots$  --> Tab./tab. 1

$z_2$  --> Tab./tab. 2

TSHP - 2019 #1

SDR     $\geq 41$     33    26    21    **17,6**    **17**    13,6    **11**    9    7,4    6     $\leq 5$

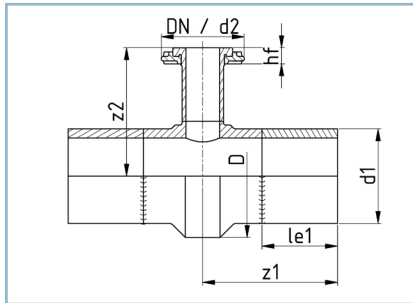
$d_1$	DN/ $d_2$	$l_{e1}$	$z_1$	$z_2$	D	Gewicht weight kg
280	50/63	200	340	320	341	15,8
280	65/75	200	345	330	343	16,5
280	80/90	200	352,5	340	347	17,4
280	100/110	200	362,5	360	353	18,8
280	100/125	200	370	380	358	20,1
280	125/140	200	377,5	400	363	21,5
280	150/160	200	387,5	420	372	23,5
280	150/180	200	397,5	430	381	26
280	200/200	200	407,5	450	391	28,8
280	200/225	200	420	470	404	32,8
315	65/75	200	345	335	378	20,7
315	80/90	200	352,5	345	381	21,7
315	100/110	200	362,5	355	386	23,3
315	100/125	200	370	375	391	24,6
315	125/140	200	377,5	415	396	26,1
315	150/160	200	387,5	435	404	28,3
315	150/180	200	397,5	445	412	30,9
315	200/200	200	407,5	465	421	33,9
315	200/225	200	420	485	434	38
315	250/250	200	432,5	475	447	42,8
355	80/90	200	352,5	375	420	26,8
355	100/110	200	362,5	395	425	28,6
355	100/125	200	370	415	429	30
355	125/140	200	377,5	435	434	31,7
355	150/160	200	387,5	455	440	34
355	150/180	200	397,5	465	448	36,7
355	200/200	200	407,5	485	457	39,9
355	200/225	200	420	505	468	44,2
355	250/250	200	432,5	495	481	49,2
355	250/280	200	450	495	497	56,6

## T-Stück, lang mit HP-Flansch

- lange Schweißenden, für E-Muffen-Schweißung geeignet
- HP-Flansch am Abgang
- voll druckbelastbar
- egale T-Stücke der Außendurchmesser 560, 630, 710 und 900 werden wirtschaftlich aus unseren patentierten Profilhohlstäben gefertigt

## Tee, long form with HP flange

- long welding ends, for the use of electrofusion sockets
- HP flange at the branch
- in conformity with pressure class
- equal tees with outer diameter 560, 630, 710 and 900 are manufactured from our patented profile bars



DVGW:  
DV-8606BT0423 (Ø 75 mm - Ø 225 mm)  
DV-8611BT0424 (Ø 250 mm - Ø 630 mm)

Toleranzen/tolerance (S./p. 11):

$l_{e1}, z_1, \dots$  --> Tab./tab. 1

$z_2$  --> Tab./tab. 2

TSHP - 2019 #1



SDR     $\geq 41$     33    26    21    **17,6**    **17**    13,6    **11**    9    7,4    6     $\leq 5$

$d_1$	DN/ $d_2$	$l_{e1}$	$z_1$	$z_2$	D	Gewicht weight kg
400	100/110	300	462,5	420	468	33,7
400	100/125	300	470	440	472	35,3
400	125/140	300	477,5	460	476	37,1
400	150/160	300	487,5	480	483	39,7
400	150/180	300	497,5	490	490	42,6
400	200/200	300	507,5	510	497	45,9
400	200/225	300	520	530	508	50,5
400	250/250	300	532,5	520	520	55,7
400	250/280	300	550	520	535	63,5
400	300/315	300	567,5	520	554	73,3
450	100/125	300	470	460	520	54,4
450	125/140	300	477,5	480	524	56,4
450	150/160	300	487,5	500	530	59,2
450	150/180	300	497,5	510	536	62,3
450	200/200	300	507,5	530	544	65,9
450	200/225	300	520	550	553	70,8
450	250/250	300	532,5	540	564	76,3
450	250/280	300	550	540	578	84,5
450	300/315	300	567,5	540	596	94,8
450	350/355	300	587,5	560	618	108,2
450	500/450	300	635	670	678	139
500	125/140	300	477,5	510	573	70
500	150/160	300	487,5	530	578	73,1
500	150/180	300	497,5	550	584	76,5
500	200/200	300	507,5	570	590	80,3
500	200/225	300	520	590	599	85,5
500	250/250	300	532,5	580	609	91,3
500	250/280	300	550	580	622	100
500	300/315	300	567,5	580	639	110,8
500	350/355	300	587,5	600	660	124,8
500	400/400	300	610	700	685	143,1



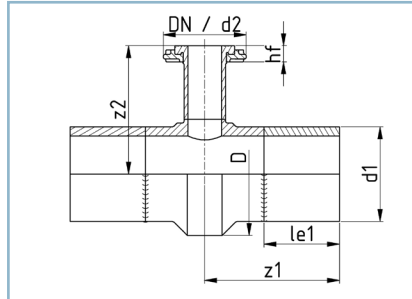
## T-Stück, lang mit HP-Flansch

- lange Schweißenden, für E-Muffen-Schweißung geeignet
- HP-Flansch am Abgang
- voll druckbelastbar
- egale T-Stücke der Außendurchmesser 560, 630, 710 und 900 werden wirtschaftlich aus unseren patentierten Profilhohlstäben gefertigt

## Tee, long form with HP flange

- long welding ends, for the use of electrofusion sockets
- HP flange at the branch
- in conformity with pressure class
- equal tees with outer diameter 560, 630, 710 and 900 are manufactured from our patented profile bars

TSHP - 2019 #1



DVGW:  
DV-8606BT0423 (Ø 75 mm - Ø 225 mm)  
DV-8611BT0424 (Ø 250 mm - Ø 630 mm)

Toleranzen/tolerance (S./p. 11):

$l_{e1}, z_1, \rightarrow$  Tab./tab. 1

$z_2 \rightarrow$  Tab./tab. 2

SDR     $\geq 41$     33    26    21    **17,6**    **17**    13,6    **11**    9    7,4    6     $\leq 5$

$d_1$	DN/ $d_2$	$l_{e1}$	$z_1$	$z_2$	D	Gewicht weight kg
500	500/500	300	660	710	-	184
560	150/160	300	487,5	560	636	86,6
560	150/180	300	497,5	570	641	90,4
560	200/200	300	507,5	590	647	94,5
560	200/225	300	520	610	655	100,1
560	250/250	300	532,5	600	664	106,4
560	250/280	300	550	600	676	115,6
560	300/315	300	567,5	600	692	127
560	350/355	300	587,5	620	711	141,7
560	400/400	300	610	720	734	160,8
560	500/450	300	635	730	763	186,6
560	600/560	300	770	720	-	244
630	150/180	300	497,5	600	708	113,3
630	200/200	300	507,5	620	714	117,8
630	200/225	300	520	640	721	123,9
630	250/250	300	532,5	630	729	130,7
630	250/280	300	550	630	740	140,7
630	300/315	300	567,5	630	754	152,8
630	350/355	300	587,5	650	772	168,3
630	400/400	300	610	750	794	188,5
630	500/450	300	635	760	820	215,5
630	500/500	300	660	750	849	247
630	600/630	300	795	750	-	325

In unserem Downloadportal auf [www.reinert-ritz.de](http://www.reinert-ritz.de) finden Sie unsere Broschüre zum Thema „Norm- und Sonderformteile“ mit vielen hilfreichen Informationen.

In our download portal at [www.reinert-ritz.de](http://www.reinert-ritz.de), you can find our brochure on „Standard and special fittings“ with a lot of useful information.

