

T-Stück mit Gewindeanschluss

- mit Anschlussverschraubung aus Messing
- kurze Schweißenden
- voll druckbelastbar

optional: Edelstahl-Gewinde; lange Ausführung;
Zwischenflanschführung

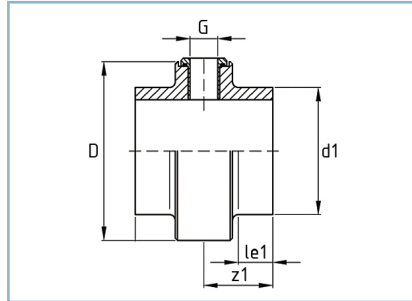
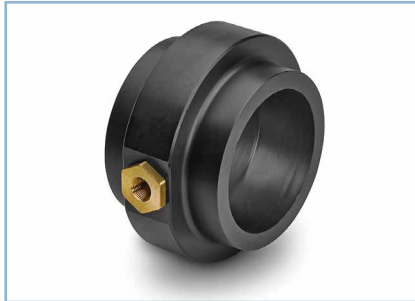
Anwendung: zum Anschluss eines Manometers an eine
Druckrohrleitung

Tee with threaded screw connection

- with brass union
- short spigot ends
- in conformity with pressure class

optional: stainless steel thread; long form; intermediate flange form
application: to connect a manometer to a pressure pipe system

MS - 2019 #1



Gewinde nach DIN ISO 228-1
Thread according to DIN ISO 228-1

DVGW:
DV-8606BT0423 (Ø 75 mm - Ø 225 mm)
DV-8611BT0424 (Ø 250 mm - Ø 630 mm)

SDR ≥ 41 33 26 21 17,6 17 13,6 11 9 7,4 6 ≤ 5

d_1	G	l_{e1}	z_1	D	Gewicht weight kg
63	1/2 "	30	60	110	0,4
75	1/2 "	30	60	125	0,5
90	1/2 "	30	60	140	0,6
110	1/2 "	30	60	155	0,7
125	1/2 "	30	60	170	0,8
140	1/2 "	30	60	180	0,9
160	1/2 "	30	60	205	1,1
180	1/2 "	30	60	210	1,1
200	1/2 "	30	60	230	1,3
225	1/2 "	30	60	255	1,5
250	3/4 "	30	75	285	2,6
280	3/4 "	30	75	325	3,5
315	3/4 "	30	75	360	4,2



T-Stück mit Gewindeanschluss

- mit Anschlussverschraubung aus Messing
- kurze Schweißenden
- voll druckbelastbar

optional: Edelstahl-Gewinde; lange Ausführung;
Zwischenflanschführung

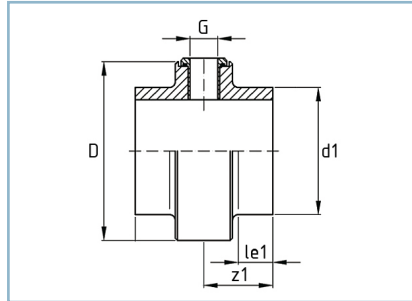
Anwendung: zum Anschluss eines Manometers an eine
Druckrohrleitung

Tee with threaded screw connection

- with brass union
- short spigot ends
- in conformity with pressure class

optional: stainless steel thread; long form; intermediate flange form
application: to connect a manometer to a pressure pipe system

MS - 2019 #1



Gewinde nach DIN ISO 228-1
Thread according to DIN ISO 228-1

DVGW:
DV-8606BT0423 (Ø 75 mm - Ø 225 mm)
DV-8611BT0424 (Ø 250 mm - Ø 630 mm)

SDR

≥ 41

33

26

21

17,6

17

13,6

11

9

7,4

6

≤ 5

d ₁	G	l _{e1}	z ₁	Gewicht weight	
				D	kg
63	1/2 "	30	60	110	0,4
75	1/2 "	30	60	125	0,5
90	1/2 "	30	60	140	0,7
110	1/2 "	30	60	155	0,8
125	1/2 "	30	60	170	1
140	1/2 "	30	60	180	1,1
160	1/2 "	30	60	205	1,4
180	1/2 "	30	60	210	1,4
200	1/2 "	30	60	230	1,7
225	1/2 "	30	60	255	2
250	3/4 "	30	75	280	3,3
280	3/4 "	30	75	310	4
315	3/4 "	30	75	345	4,9