

Mauerdurchführung, druckwasser- & zugfest

- lange Schweißenden, für E-Muffen-Schweißung geeignet
- EPDM-Mauerkragen mit Edelstahlbändern montiert
- ab d_1 355 doppelter Mauerkragen

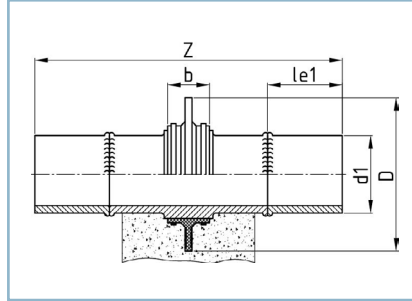
Anwendung: zum Einbetonieren in das Mauerwerk; abdichtend und zugfest

Puddle flange, watertight & pull resistant

- long welding ends, for the use of electrofusion sockets
- EPDM wall collar assembled with stainless steel strips
- d_1 355 and higher: double wall collar

application: to concrete in the masonry; waterproofing and pull resistant

MZD - 2019 #1



Toleranzen/tolerance (S./p. 11):

l_{e1} --> Tab./tab. 1

Z --> Tab./tab. 1 (2x)

SDR

≥ 41

33

26

21

17,6

17

13,6

11

9

7,4

6

≤ 5

d_1	l_{e1}	b	D	Z	Gewicht weight kg
90	500	70	210	1140	2,2
110	500	70	225	1140	3,1
125	500	70	240	1140	4,2
140	500	70	260	1140	4,8
160	500	70	280	1140	6,2
180	500	70	300	1140	7,6
200	500	70	325	1140	9,7
225	500	70	350	1140	12
250	500	70	380	1140	14,7
280	500	70	415	1140	18,1
315	500	90	430	1200	23,9
355	500	90	475	1200	30,6
400	500	90	525	1200	38,3
450	500	90	575	1200	48,2
500	500	90	635	1200	59,4
560	500	90	705	1200	74,2
630	500	90	785	1200	93,9
710	500	90	875	1200	118,5
800	500	90	975	1200	150,8
900	500	90	1075	1200	188,7
1000	500	90	1175	1200	224
1200	500	90	1375	1200	306,7

Mauerdurchführung, druckwasser- & zugfest

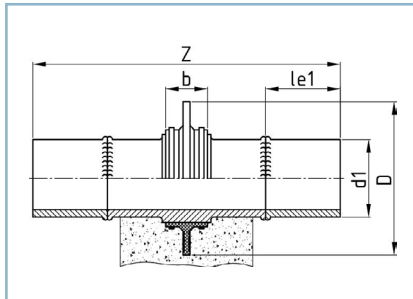
- lange Schweißenden, für E-Muffen-Schweißung geeignet
- EPDM-Mauerkragen mit Edelstahlbändern montiert
- ab d_1 355 doppelter Mauerkragen

Anwendung: zum Einbetonieren in das Mauerwerk;
abdichtend und zugfest

Puddle flange, watertight & pull resistant

- long welding ends, for the use of electrofusion sockets
- EPDM wall collar assembled with stainless steel strips
- d_1 355 and higher: double wall collar

application: to concrete in the masonry; waterproofing and
pull resistant



Toleranzen/tolerance (S./p. 11):

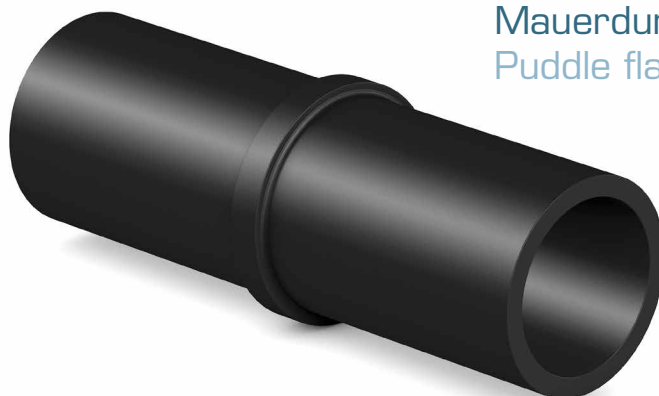
l_{e1} --> Tab./tab. 1

Z --> Tab./tab. 1 (2x)

MZD - 2019 #1

SDR ≥ 41 33 26 21 17,6 17 13,6 **11** 9 7,4 6 ≤ 5

d_1	l_{e1}	b	D	Z	Gewicht weight kg
90	500	70	210	1140	3,2
110	500	70	225	1140	4,4
125	500	70	240	1140	6
140	500	70	260	1140	7
160	500	70	280	1140	9
180	500	70	300	1140	11,2
200	500	70	325	1140	14,1
225	500	70	350	1140	17,5
250	500	70	380	1140	21,7
280	500	70	415	1140	26,9
315	500	90	430	1200	35,6
355	500	90	475	1200	44,9
400	500	90	525	1200	57
450	500	90	575	1200	71,3
500	500	90	635	1200	88,2
560	500	90	705	1200	110,9
630	500	90	785	1200	140,1



Mauerdurchführung nur zugfest
Puddle flange just pull resistant