

Nahtloser Bogen 45°

- lange Schweißenden, für E-Muffen-Schweißung geeignet

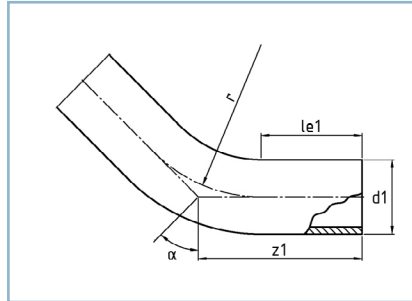
optional: weitere Gradzahlen lieferbar

Seamless bend 45°

- long welding ends, for the use of electrofusion sockets

optional: more angles available

NB45 - 2019 #1



in Anlehnung an/following EN 12201-3

Toleranzen/tolerance:

$\alpha \pm 5^\circ$

$z_1 \pm 100 \text{ mm}$

SDR

>41

33

26

21

17,6

17

13,6

11

9

7,4

6

5

| d_1 | l_{e1} | α | $r \approx$ | z_1 | Gewicht weight kg | Euro/Stk. Euro/pc. PE 100 |
|-------|----------|----------|-------------|-------|-------------------------|--|
| 250 | 250 | 45 | 1,5d | 608 | 10,9 | Aktuelle Preise auf Anfrage Current prices on request |
| 280 | 250 | 45 | 1,5d | 609 | 15,8 | |
| 315 | 300 | 45 | 1,5d | 610 | 20,8 | |
| 355 | 300 | 45 | 1,5d | 761 | 30,2 | |
| 400 | 300 | 45 | 1,5d | 813 | 42,9 | |
| 450 | 300 | 45 | 1,5d | 930 | 60,7 | |
| 500 | 350 | 45 | 1,5d | 1066 | 82,9 | |
| 560 | 350 | 45 | 1,5d | 1118 | 120,1 | |
| 630 | 350 | 45 | 1,5d | 1020 | 159,7 | |
| 710 | 350 | 45 | 2d | 1481 | 274 | |
| 800 | 350 | 45 | 2d | 1684 | 390 | |
| 900 | 400 | 45 | 2d | 1939 | 553 | |

In unserem Downloadportal auf www.reinert-ritz.de finden Sie unsere Broschüre zum Thema „Norm- und Sonderformteile“ mit vielen hilfreichen Informationen.

In our download portal at www.reinert-ritz.de, you can find our brochure on „Standard and special fittings“ with a lot of useful information.



Nahtloser Bogen 45°

- lange Schweißenden, für E-Muffen-Schweißung geeignet

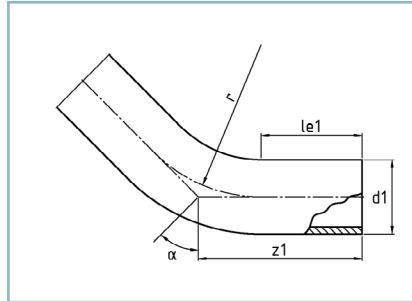
optional: weitere Gradzahlen lieferbar

Seamless bend 45°

- long welding ends, for the use of electrofusion sockets

optional: more angles available

NB45 - 2019 #1



in Anlehnung an/following EN 12201-3

Toleranzen/tolerance:

$\alpha \pm 5^\circ$

$z_1 \pm 100 \text{ mm}$

SDR

>41

33

26

21

17,6

17

13,6

11

9

7,4

6

5

| d_1 | l_{e1} | α | $r \approx$ | z_1 | Gewicht weight kg | Euro/Stk. Euro/pc. PE 100 |
|-------|----------|----------|-------------|-------|-------------------------|--|
| 250 | 250 | 45 | 1,5d | 608 | 15 | Aktuelle Preise auf Anfrage Current prices on request |
| 280 | 250 | 45 | 1,5d | 609 | 21,6 | |
| 315 | 300 | 45 | 1,5d | 610 | 28,4 | |
| 355 | 300 | 45 | 1,5d | 761 | 41 | |
| 400 | 300 | 45 | 1,5d | 813 | 58,5 | |
| 450 | 300 | 45 | 1,5d | 930 | 82,6 | |
| 500 | 350 | 45 | 1,5d | 1066 | 113,1 | |
| 560 | 350 | 45 | 1,5d | 1118 | 164,3 | |
| 630 | 350 | 45 | 1,5d | 1020 | 216,4 | |
| 710 | 350 | 45 | 2d | 1481 | 363 | |
| 800 | 350 | 45 | 2d | 1684 | 518 | |
| 900 | 400 | 45 | 2d | 1939 | 728 | |



Individueller Winkel - custom angle

Alle Bögen können wir Ihren Anforderungen gemäß individuell anpassen. Gern beraten wir Sie bei Ihren Projekten.

We can customize the angle of the branch to meet your specific requirements. We will be pleased to advise you for your projects.

WICHTIG - IMPORTANT

Bitte beachten Sie, dass bei einer längeren Lagerung von Bögen sich auch der Biegewinkel verändern kann. Daraus resultierende Reklamationen können nicht berücksichtigt werden.

Please note that during extended storage of bends the angle can change. Resulting complaints can not be taken into account.

Nahtloser Bogen 45°

- lange Schweißenden, für E-Muffen-Schweißung geeignet

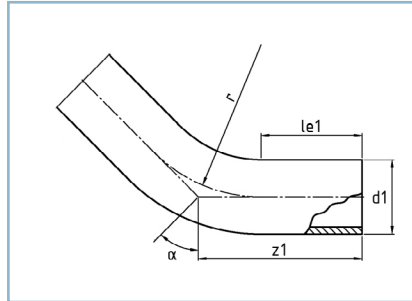
optional: weitere Gradzahlen lieferbar

Seamless bend 45°

- long welding ends, for the use of electrofusion sockets

optional: more angles available

NB45 - 2019 #1



in Anlehnung an/following EN 12201-3

Toleranzen/tolerance:

$\alpha \pm 5^\circ$

$z_1 \pm 100 \text{ mm}$

SDR

>41

33

26

21

17,6

17

13,6

11

9

7,4

6

5

| d_1 | l_{e1} | α | $r \approx$ | z_1 | Gewicht weight kg | Euro/Stk. Euro/pc. PE 100 |
|-------|----------|----------|-------------|-------|-------------------------|--|
| 250 | 250 | 45 | 1,5d | 608 | 10,9 | Aktuelle Preise auf Anfrage Current prices on request |
| 280 | 250 | 45 | 1,5d | 609 | 15,8 | |
| 315 | 300 | 45 | 1,5d | 610 | 20,8 | |
| 355 | 300 | 45 | 1,5d | 761 | 30,2 | |
| 400 | 300 | 45 | 1,5d | 813 | 42,9 | |
| 450 | 300 | 45 | 1,5d | 930 | 60,7 | |
| 500 | 350 | 45 | 1,5d | 1066 | 82,9 | |
| 560 | 350 | 45 | 1,5d | 1118 | 120,1 | |
| 630 | 350 | 45 | 1,5d | 1020 | 159,7 | |
| 710 | 350 | 45 | 2d | 1481 | 274 | |
| 800 | 350 | 45 | 2d | 1684 | 390 | |
| 900 | 400 | 45 | 2d | 1939 | 553 | |

In unserem Downloadportal auf www.reinert-ritz.de finden Sie unsere Broschüre zum Thema „Norm- und Sonderformteile“ mit vielen hilfreichen Informationen.

In our download portal at www.reinert-ritz.de, you can find our brochure on „Standard and special fittings“ with a lot of useful information.



Nahtloser Bogen 45°

- lange Schweißenden, für E-Muffen-Schweißung geeignet

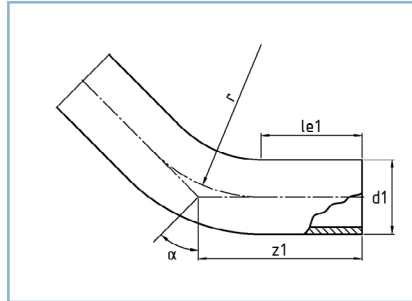
optional: weitere Gradzahlen lieferbar

Seamless bend 45°

- long welding ends, for the use of electrofusion sockets

optional: more angles available

NB45 - 2019 #1



in Anlehnung an/following EN 12201-3

Toleranzen/tolerance:

$\alpha \pm 5^\circ$

$z_1 \pm 100 \text{ mm}$

SDR

>41

33

26

21

17,6

17

13,6

11

9

7,4

6

5

| d_1 | l_{e1} | α | $r \approx$ | z_1 | Gewicht weight kg | Euro/Stk. Euro/pc. PE 100 |
|-------|----------|----------|-------------|-------|-------------------------|--|
| 250 | 250 | 45 | 1,5d | 608 | 15 | Aktuelle Preise auf Anfrage Current prices on request |
| 280 | 250 | 45 | 1,5d | 609 | 21,6 | |
| 315 | 300 | 45 | 1,5d | 610 | 28,4 | |
| 355 | 300 | 45 | 1,5d | 761 | 41 | |
| 400 | 300 | 45 | 1,5d | 813 | 58,5 | |
| 450 | 300 | 45 | 1,5d | 930 | 82,6 | |
| 500 | 350 | 45 | 1,5d | 1066 | 113,1 | |
| 560 | 350 | 45 | 1,5d | 1118 | 164,3 | |
| 630 | 350 | 45 | 1,5d | 1020 | 216,4 | |
| 710 | 350 | 45 | 2d | 1481 | 363 | |
| 800 | 350 | 45 | 2d | 1684 | 518 | |
| 900 | 400 | 45 | 2d | 1939 | 728 | |



Individueller Winkel - custom angle

Alle Bögen können wir Ihren Anforderungen gemäß individuell anpassen. Gern beraten wir Sie bei Ihren Projekten.

We can customize the angle of the branch to meet your specific requirements. We will be pleased to advise you for your projects.

WICHTIG - IMPORTANT

Bitte beachten Sie, dass bei einer längeren Lagerung von Bögen sich auch der Biegewinkel verändern kann. Daraus resultierende Reklamationen können nicht berücksichtigt werden.

Please note that during extended storage of bends the angle can change. Resulting complaints can not be taken into account.

Nahtloser Bogen 90°

- lange Schweißenden, für E-Muffen-Schweißung geeignet

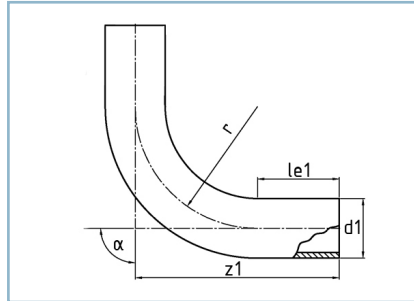
optional: weitere Gradzahlen lieferbar

Seamless bend 90°

- long welding ends, for the use of electrofusion sockets

optional: more angles available

NB90 - 2019 #1



in Anlehnung an/following EN 12201-3

Toleranzen/tolerance:

$\alpha \pm 5^\circ$

$z_1 \pm 100 \text{ mm}$

SDR

> 41

33

26

21

17,6

17

13,6

11

9

7,4

6

5

| d_1 | l_{e1} | α | $r \approx$ | z_1 | Gewicht weight kg | Euro/Stk. Euro/pc. PE 100 |
|-------|----------|----------|-------------|-------|-------------------------|--|
| 250 | 250 | 90 | 1,5d | 830 | 14,7 | Aktuelle Preise auf Anfrage Current prices on request |
| 280 | 250 | 90 | 1,5d | 890 | 21 | |
| 315 | 300 | 90 | 1,5d | 901 | 28,3 | |
| 355 | 300 | 90 | 1,5d | 1064 | 41 | |
| 400 | 300 | 90 | 1,5d | 1129 | 58,2 | |
| 450 | 300 | 90 | 1,5d | 1395 | 82,5 | |
| 500 | 350 | 90 | 1,5d | 1411 | 112,9 | |
| 560 | 350 | 90 | 1,5d | 1680 | 162,1 | |
| 630 | 350 | 90 | 1,5d | 1703 | 219,5 | |
| 710 | 350 | 90 | 2d | 2305 | 388 | |
| 800 | 350 | 90 | 2d | 2743 | 554 | |
| 900 | 400 | 90 | 2d | 3086 | 786 | |

Nahtloser Bogen 90°

- lange Schweißenden, für E-Muffen-Schweißung geeignet

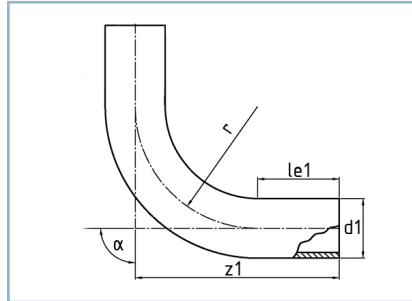
optional: weitere Gradzahlen lieferbar

Seamless bend 90°

- long welding ends, for the use of electrofusion sockets

optional: more angles available

NB90 - 2019 #1



in Anlehnung an/following EN 12201-3

Toleranzen/tolerance:

$\alpha \pm 5^\circ$

$z_1 \pm 100 \text{ mm}$

SDR

> 41

33

26

21

17,6

17

13,6

11

9

7,4

6

5

| d_1 | l_{e1} | α | $r \approx$ | z_1 | Gewicht weight kg | Euro/Stck. Euro/pc. PE 100 |
|-------|----------|----------|-------------|-------|-------------------------|--|
| 250 | 250 | 90 | 1,5d | 830 | 19,9 | Aktuelle Preise auf Anfrage Current prices on request |
| 280 | 250 | 90 | 1,5d | 890 | 28,5 | |
| 315 | 300 | 90 | 1,5d | 901 | 38,2 | |
| 355 | 300 | 90 | 1,5d | 1064 | 55 | |
| 400 | 300 | 90 | 1,5d | 1129 | 78,6 | |
| 450 | 300 | 90 | 1,5d | 1395 | 111,2 | |
| 500 | 350 | 90 | 1,5d | 1411 | 152,6 | |
| 560 | 350 | 90 | 1,5d | 1680 | 219,7 | |
| 630 | 350 | 90 | 1,5d | 1703 | 295,2 | |
| 710 | 350 | 90 | 2d | 2305 | 513 | |
| 800 | 350 | 90 | 2d | 2743 | 732 | |
| 900 | 400 | 90 | 2d | 3086 | 1030 | |



Individueller Winkel - custom angle

Alle Bögen können wir Ihren Anforderungen gemäß individuell anpassen.
Gern beraten wir Sie bei Ihren Projekten.

We can customize the angle of the branch to meet your specific requirements.
We will be pleased to advise you for your projects.