

Konzentrische Reduzierung, kurz

- kurze Schweißenden

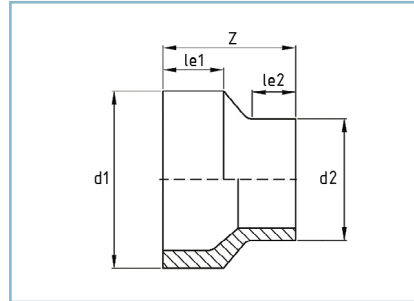
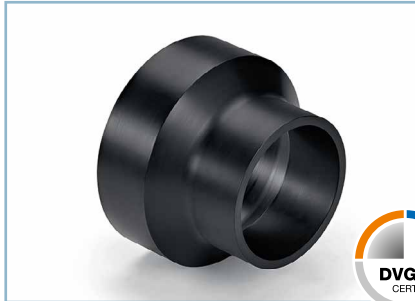
optional: Wechsel zwischen verschiedenen SDR-Klassen in einer Reduzierung möglich (z.B. SDR 11 auf SDR 17); mit Rohr verlängert

Concentric reducer, short form

- short welding ends

optional: it is possible to change between different SDR-classes in one reducer (e.g. SDR 11 to SDR 17); extended with pipe

RK - 2019 #1



früher/former DIN 16962, 16963

DVGW:
DV-8606BT0423 (Ø 75 mm - Ø 225 mm)
DV-8611BT0424 (Ø 250 mm - Ø 630 mm)

SDR ≥ 41 33 26 21 **17,6** **17** 13,6 11 9 7,4 6 ≤ 5

d_1	d_2	l_{e1}	l_{e2}	Z	Gewicht weight kg
50	25	20	20	50	0,01
50	32	20	21	50	0,01
50	40	20	24	50	0,01
63	32	25	22	60	0,03
63	40	25	24	60	0,03
63	50	25	27	60	0,03
75	32	30	25	70	0,05
75	40	30	25	70	0,05
75	50	30	28	70	0,05
75	63	30	33	70	0,05
90	50	35	28	80	0,08
90	63	35	32	80	0,08
90	75	35	36	80	0,09
110	50	35	34	90	0,1
110	63	35	35	90	0,1
110	75	35	38	90	0,1
110	90	35	43	90	0,2
125	63	40	38	100	0,2
125	75	40	39	100	0,2
125	90	40	43	100	0,2
125	110	40	51	100	0,2
140	75	50	37	110	0,3
140	90	50	39	110	0,3
140	110	50	45	110	0,3
140	125	50	51	110	0,3
160	90	55	40	120	0,4
160	110	55	44	120	0,4
160	125	55	48	120	0,4
160	140	55	53	120	0,5
180	90	60	44	130	0,6
180	110	60	45	130	0,6

Weitere Ausführungen (z.B. Größen, Gradzahlen, Werkstoffe u. Farben) oder Anwendungen (z.B. Gas) auf Anfrage
More designs (e.g. sizes, numbers of degrees, materials & colors) or applications (e.g. gas) on request

Konzentrische Reduzierung, kurz

- kurze Schweißenden

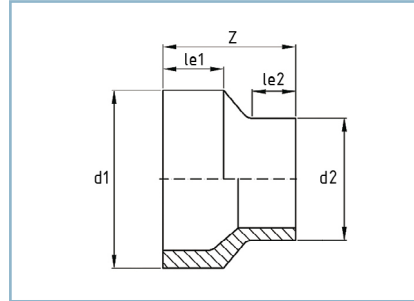
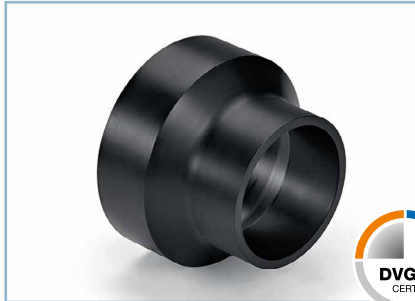
optional: Wechsel zwischen verschiedenen SDR-Klassen in einer Reduzierung möglich (z.B. SDR 11 auf SDR 17); mit Rohr verlängert

Concentric reducer, short form

- short welding ends

optional: it is possible to change between different SDR-classes in one reducer (e.g. SDR 11 to SDR 17); extended with pipe

RK - 2017 #2



früher/former DIN 16962, 16963

DVGW:
DV-8606BT0423 (Ø 75 mm - Ø 225 mm)
DV-8611BT0424 (Ø 250 mm - Ø 630 mm)

SDR ≥ 41 33 26 21 **17,6** **17** 13,6 11 9 7,4 6 ≤ 5

d ₁	d ₂	l _{e1}	l _{e2}	Z	Gewicht
					weight
					kg
180	125	60	47	130	0,6
180	140	60	50	130	0,6
180	160	60	58	130	0,6
200	140	60	48	140	0,8
200	160	60	54	140	0,8
200	180	60	63	140	0,8
225	140	65	55	160	1,2
225	160	65	58	160	1,2
225	180	65	65	160	1,2
225	200	65	73	160	1,2
250	160	75	63	180	1,6
250	180	75	66	180	1,6
250	200	75	72	180	1,6
250	225	75	83	180	1,7
280	180	85	70	200	2,3
280	200	85	72	200	2,4
280	225	85	80	200	2,4
280	250	85	90	200	2,5
315	200	95	85	230	3,4
315	225	95	88	230	3,4
315	250	95	95	230	3,5
315	280	95	107	230	3,5
355	225	62	40	145	3,6
355	250	54	40	130	3
355	280	52	40	120	2,8
355	315	43	40	100	2,2
400	225	74	40	170	5,7
400	250	66	40	155	4,9
400	280	59	40	140	4,3
400	315	55	40	125	3,7
400	355	46	40	105	3

Konzentrische Reduzierung, kurz

- kurze Schweißenden

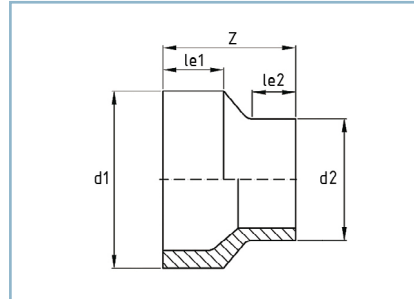
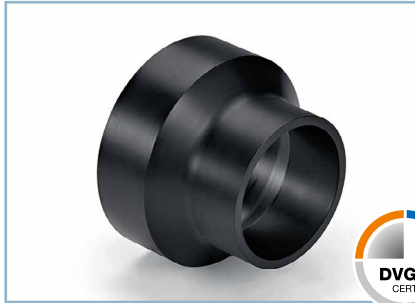
optional: Wechsel zwischen verschiedenen SDR-Klassen in einer Reduzierung möglich (z.B. SDR 11 auf SDR 17); mit Rohr verlängert

Concentric reducer, short form

- short welding ends

optional: it is possible to change between different SDR-classes in one reducer (e.g. SDR 11 to SDR 17); extended with pipe

RK - 2017 #2



früher/former DIN 16962, 16963

DVGW:
DV-8606BT0423 (Ø 75 mm - Ø 225 mm)
DV-8611BT0424 (Ø 250 mm - Ø 630 mm)

SDR ≥ 41 33 26 21 **17,6** **17** 13,6 11 9 7,4 6 ≤ 5

d_1	d_2	l_{e1}	l_{e2}	Z	Gewicht weight kg
450	280	70	40	165	6,7
450	315	65	40	150	6
450	355	57	40	130	4,9
450	400	45	40	105	3,7
500	315	75	40	175	9
500	355	67	40	155	7,6
500	400	60	40	135	6,4
500	450	50	40	110	4,9
560	355	80	40	185	12
560	400	73	40	165	10,4
560	450	62	40	140	8,3
560	500	52	40	115	6,5
630	400	87	40	200	16,9
630	450	77	40	175	14,1
630	500	67	40	150	11,5
630	560	54	40	120	8,6
710	500	88	40	195	80,9
710	560	76	40	165	16,6
710	630	61	40	130	12,2
800	560	95	40	210	28,7
800	630	80	40	175	22,5
800	710	63	40	135	16,1
900	630	106	40	230	40,9
900	710	89	40	190	31,7
900	800	70	40	145	22,3
1000	710	110	40	240	52,3
1000	800	91	40	195	39,7
1000	900	70	40	145	27,2

Konzentrische Reduzierung, kurz

- kurze Schweißenden

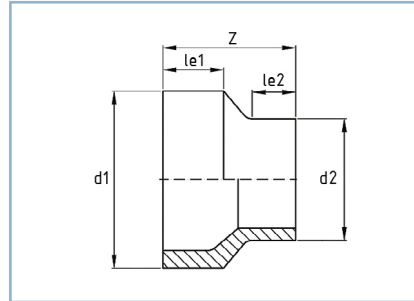
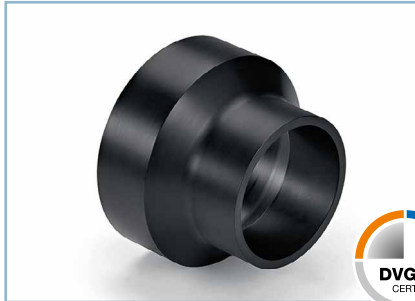
optional: Wechsel zwischen verschiedenen SDR-Klassen in einer Reduzierung möglich (z.B. SDR 11 auf SDR 17); mit Rohr verlängert

Concentric reducer, short form

- short welding ends

optional: it is possible to change between different SDR-classes in one reducer (e.g. SDR 11 to SDR 17); extended with pipe

RK - 2019 #1



früher/former DIN 16962, 16963

DVGW:
DV-8606BT0423 (Ø 75 mm - Ø 225 mm)
DV-8611BT0424 (Ø 250 mm - Ø 630 mm)

SDR ≥ 41 33 26 21 17,6 17 13,6 **11** 9 7,4 6 ≤ 5

d_1	d_2	l_{e1}	l_{e2}	Z	Gewicht weight kg
25	20	23	25	50	0,01
32	20	22	22	50	0,01
32	25	22	24	50	0,01
40	20	21	21	50	0,01
40	25	21	22	50	0,01
40	32	21	24	50	0,01
50	25	20	20	50	0,02
50	32	20	21	50	0,02
50	40	20	24	50	0,02
63	32	25	22	60	0,04
63	40	25	24	60	0,04
63	50	25	27	60	0,05
75	32	30	25	70	0,07
75	40	30	25	70	0,07
75	50	30	28	70	0,07
75	63	30	33	70	0,08
90	50	35	28	80	0,1
90	63	35	32	80	0,1
90	75	35	36	80	0,1
110	50	35	34	90	0,2
110	63	35	35	90	0,2
110	75	35	38	90	0,2
110	90	35	43	90	0,2
125	63	40	38	100	0,3
125	75	40	39	100	0,3
125	90	40	43	100	0,3
125	110	40	51	100	0,4
140	75	50	37	110	0,5
140	90	50	39	110	0,5
140	110	50	45	110	0,5
140	125	50	51	110	0,5

Konzentrische Reduzierung, kurz

- kurze Schweißenden

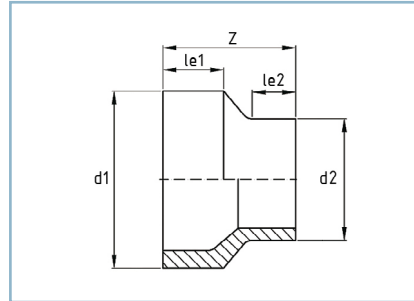
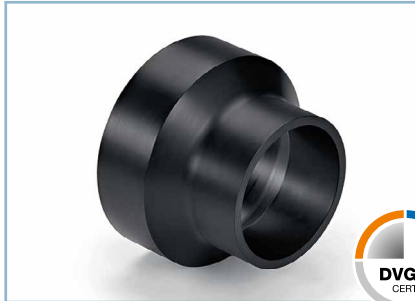
optional: Wechsel zwischen verschiedenen SDR-Klassen in einer Reduzierung möglich (z.B. SDR 11 auf SDR 17); mit Rohr verlängert

Concentric reducer, short form

- short welding ends

optional: it is possible to change between different SDR-classes in one reducer (e.g. SDR 11 to SDR 17); extended with pipe

RK - 2017 #2



früher/former DIN 16962, 16963

DVGW:
DV-8606BT0423 (Ø 75 mm - Ø 225 mm)
DV-8611BT0424 (Ø 250 mm - Ø 630 mm)

SDR ≥ 41 33 26 21 17,6 17 13,6 **11** 9 7,4 6 ≤ 5

d ₁	d ₂	l _{e1}	l _{e2}	Z	Gewicht weight
					kg
160	90	55	40	120	0,7
160	110	55	44	120	0,7
160	125	55	48	120	0,7
160	140	55	53	120	0,7
180	90	60	44	130	0,9
180	110	60	45	130	0,9
180	125	60	47	130	0,9
180	140	60	50	130	0,9
180	160	60	58	130	1
200	140	60	48	140	1,2
200	160	60	54	140	1,3
200	180	60	63	140	1,3
225	140	65	55	160	1,8
225	160	65	58	160	1,8
225	180	65	65	160	1,8
225	200	65	73	160	1,9
250	160	75	63	180	2,5
250	180	75	66	180	2,5
250	200	75	72	180	2,5
250	225	75	83	180	2,6
280	180	85	70	200	3,5
280	200	85	72	200	3,6
280	225	85	80	200	3,7
280	250	85	90	200	3,8
315	200	95	85	230	5,1
315	225	95	88	230	5,2
315	250	95	95	230	5,3
315	280	95	107	230	5,4
355	225	67	40	150	5
355	250	59	40	135	4,4
355	280	52	40	120	3,9

Weitere Ausführungen (z.B. Größen, Gradzahlen, Werkstoffe u. Farben) oder Anwendungen (z.B. Gas) auf Anfrage
More designs (e.g. sizes, numbers of degrees, materials & colors) or applications (e.g. gas) on request

Konzentrische Reduzierung, kurz

- kurze Schweißenden

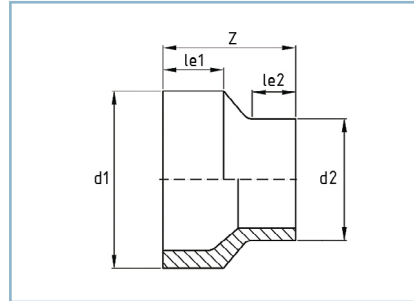
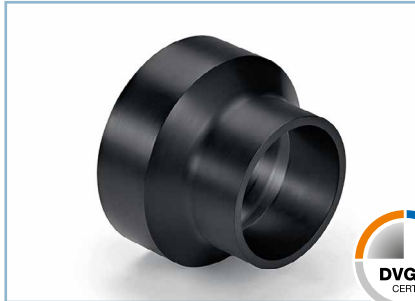
optional: Wechsel zwischen verschiedenen SDR-Klassen in einer Reduzierung möglich (z.B. SDR 11 auf SDR 17); mit Rohr verlängert

Concentric reducer, short form

- short welding ends

optional: it is possible to change between different SDR-classes in one reducer (e.g. SDR 11 to SDR 17); extended with pipe

RK - 2017 #2



früher/former DIN 16962, 16963

DVGW:
DV-8606BT0423 (Ø 75 mm - Ø 225 mm)
DV-8611BT0424 (Ø 250 mm - Ø 630 mm)

SDR ≥ 41 33 26 21 17,6 17 13,6 **11** 9 7,4 6 ≤ 5

d_1	d_2	l_{e1}	l_{e2}	Z	Gewicht weight kg
355	315	48	40	105	3,4
400	225	79	40	175	7,7
400	250	71	40	160	6,8
400	280	64	40	145	6,1
400	315	60	40	130	5,6
400	355	51	40	110	4,6
450	280	80	40	175	9,8
450	315	70	40	155	8,4
450	355	62	40	135	7,2
450	400	55	40	115	6,2
500	315	85	40	185	13
500	355	77	40	165	11,4
500	400	65	40	140	9,4
500	450	55	40	115	7,6
560	355	90	40	195	17,3
560	400	83	40	175	15,4
560	450	72	40	150	12,9
560	500	62	40	125	10,5
630	400	97	40	210	24
630	450	87	40	185	20,7
630	500	77	40	160	17,5
630	560	63	40	130	13,9

Konzentrische Reduzierung, lang

- lange Schweißenden, für E-Muffen-Schweißung geeignet

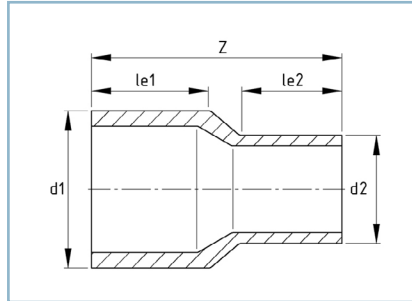
optional: Wechsel zwischen verschiedenen SDR-Klassen in einer Reduzierung möglich (z.B. SDR 11 auf SDR 17); mit Rohr verlängert

Concentric reducer, long form

- long welding ends, for the use of electrofusion sockets

optional: it is possible to change between different SDR-classes in one reducer (e.g. SDR 11 to SDR 17); extended with pipe

RKL - 2019 #1



DVGW:
DV-8606BT0423 (Ø 75 mm - Ø 225 mm)
DV-8611BT0424 (Ø 250 mm - Ø 630 mm)

SDR ≥ 41 33 26 21 **17,6** **17** 13,6 **11** 9 7,4 6 ≤ 5

d_1	d_2	l_{e1}	l_{e2}	Z	Gewicht weight kg
90	63	75	60	150	0,3
90	75	75	65	150	0,3
110	63	85	60	170	0,4
125	63	87	76	200	0,6
125	90	87	93	201	0,7
125	110	87	105	201	0,7
140	90	105	80	210	0,8
140	110	105	90	210	0,9
160	90	122	93	257	1
160	110	122	105	257	1,4
160	125	122	107	250	1,4
160	140	122	110	250	1,5
180	160	109	142	263	2,2
200	160	119	153	295	2,6
225	110	129	105	302	2,9
225	160	129	142	310	3,3
225	180	160	160	355	3,8
225	200	129	139	283	3,5
250	200	160	125	320	4,6
250	225	160	160	340	4,5