

# Ziehkopf

- d 40-125 mm mit Augenschraube, d 140-630 mm mit Ringmutter

optional: 500 kN, 1000 kN und 3000 kN Ziehaube in geschweißter Ausführung; dichtgeschweißte Ausführung;  $d_1$  für Schutzmantelrohre

Anwendung: zum Rohreinzug

Achtung:

- darf nur in Verbindung mit einem Wirbel benutzt werden
- max. zulässige Zugkraft für das einzuziehende Rohr beachten (s. Hersteller!)

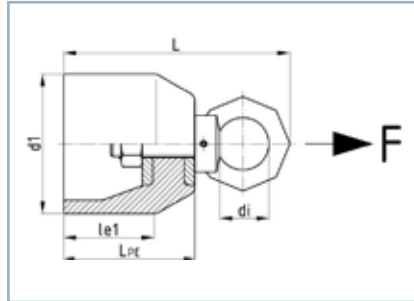
# Pulling head

- d 40-125 mm with eye bolt, d 140-630 mm with eye nut

optional: 500 kN, 1000 kN und 3000 kN pulling eye welded version; watertight welded type;  $d_1$  for protective pipes application: to pull in a pipe

Attention:

- always use with a twist compensator
- max. permissible pulling force of pipe to be pulled must be considered (refer to pipe manufacturer!)



F = max. Axialkraft am Ziehaube in kN  
max. axial force at pulling eye in kN

Umrechnung/conversion: 1 kN = 0,1 t

ZK - 2021 #1

SDR ≥ 41 33 26 21 17,6 17 13,6 **11** 9 7,4 6 ≤ 5

$d_1$	$l_{e1}$	$L_{PE}$	F	$d_i$	Ziehaube pulling eye	Gewicht	Euro/Stck.
						weight	Euro/pc.
						kg	PE 100
40	50	60	39	16	M16	0,2	
50	54	70	39	16	M16	0,2	
63	51	70	39	16	M16	0,3	
75	64	85	39	16	M16	0,4	
90	69	90	58	18	M20	1	
110	104	125	117	28	M30	2,6	
125	116	150	117	28	M30	3,1	
140	112	150	120	60	M30	4,4	
160	103	150	120	60	M30	5	
180	112	150	120	60	M30	6,4	
200	160	200	120	60	M30	9,1	
225	160	200	120	60	M30	12,2	
250	160	200	120	60	M30	19	
280	155	200	160	90	M36	25,4	
315	200	270	160	90	M36	29,9	
355	180	250	160	90	M36	37,9	
400	209	300	160	90	M36	45,7	
450	230	300	240	90	M42	71,9	
500	295	370	320	90	M48	86,7	
560	300	400	320	90	M48	103,1	
630	340	450	320	90	M48	130,2	

In unserem Downloadportal auf [www.reinert-ritz.de](http://www.reinert-ritz.de) finden Sie unsere Broschüre zum Thema „Norm- und Sonderformteile“ mit vielen hilfreichen Informationen.

In our download portal at [www.reinert-ritz.de](http://www.reinert-ritz.de), you can find our brochure on „Standard and special fittings“ with a lot of useful information.

