

## Sohlgleiche Reduzierung, kurz

- kurze Schweißenden

optional: Wechsel zwischen verschiedenen SDR-Klassen in einer Reduzierung möglich (z.B. SDR 11 auf SDR 17); mit Rohr verlängert  
Größere  $\varnothing$  möglich

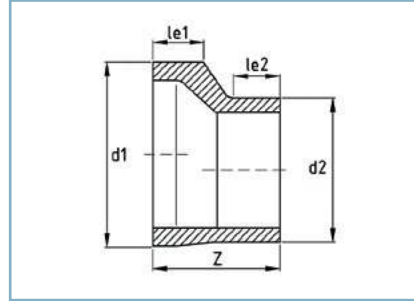
Anwendung: zur vollständigen Entleerung von Rohrleitungssystemen

## Inverted level reducer, short form

- short welding ends

optional: it is possible to change between different SDR-classes in one reducer (e.g. SDR 11 to SDR 17); extended with pipe bigger  $\varnothing$  possible

application: to completely drain pipe systems



DVGW:  
DV-8606BT0423 ( $\varnothing$  75 mm -  $\varnothing$  225 mm)  
DV-8611BT0424 ( $\varnothing$  250 mm -  $\varnothing$  630 mm)

2025 #1 | RE

SDR	$\geq 41$	33	26	21	17,6	<b>17</b>	13,6	11	9	7,4	6	$\leq 5$
-----	-----------	----	----	----	------	-----------	------	----	---	-----	---	----------

$d_1$	$d_2$	$l_{e1}$	$l_{e2}$	Z	Gewicht weight kg	Euro/Stck. Euro/pc. PE 100
160	90	66	40	150	0,9	
160	110	57	40	130	0,7	
160	125	55	40	120	0,6	
160	140	48	40	105	0,5	
180	110	66	40	150	1,1	
180	125	64	40	140	1	
180	140	57	40	125	0,8	
180	160	48	40	105	0,6	
200	125	68	40	155	1,4	
200	140	66	40	145	1,3	
200	160	57	40	125	1	
200	180	48	40	105	0,8	
225	140	73	40	165	1,9	
225	160	69	40	150	1,6	
225	180	60	40	130	1,3	
225	200	50	40	110	1	
250	160	75	40	170	2,4	
250	180	71	40	155	2,1	
250	200	62	40	135	1,7	
250	225	50	40	110	1,3	
280	180	80	40	180	3,3	
280	200	75	40	165	2,8	
280	225	64	40	140	2,2	
280	250	52	40	115	1,7	
315	200	87	40	195	4,6	
315	225	80	40	175	3,9	
315	250	68	40	150	3,1	
315	280	55	40	120	2,2	
355	225	93	40	210	6,4	
355	250	87	40	190	5,5	
355	280	73	40	160	4,2	

## Sohlgleiche Reduzierung, kurz

- kurze Schweißenden

optional: Wechsel zwischen verschiedenen SDR-Klassen in einer Reduzierung möglich (z.B. SDR 11 auf SDR 17); mit Rohr verlängert  
Größere  $\varnothing$  möglich

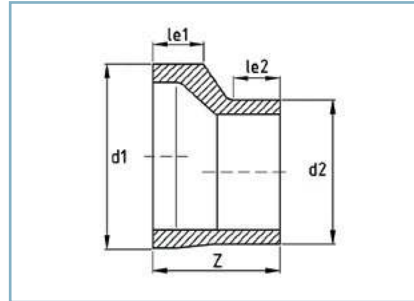
Anwendung: zur vollständigen Entleerung von Rohrleitungssystemen

## Inverted level reducer, short form

- short welding ends

optional: it is possible to change between different SDR-classes in one reducer (e.g. SDR 11 to SDR 17); extended with pipe bigger  $\varnothing$  possible

application: to completely drain pipe systems



DVGW:  
DV-8606BT0423 ( $\varnothing$  75 mm -  $\varnothing$  225 mm)  
DV-8611BT0424 ( $\varnothing$  250 mm -  $\varnothing$  630 mm)

2025#1 | RE

SDR	$\geq 41$	33	26	21	17,6	<b>17</b>	13,6	11	9	7,4	6	$\leq 5$
-----	-----------	----	----	----	------	-----------	------	----	---	-----	---	----------

$d_1$	$d_2$	$l_{e1}$	$l_{e2}$	Z	Gewicht weight kg	Euro/Stck. Euro/pc. PE 100
355	315	57	50	135	3,1	
400	250	103	40	230	9,2	
400	280	93	40	205	7,8	
400	315	77	50	180	5,9	
400	355	64	50	145	4,3	
450	280	112	40	250	13,1	
450	315	100	50	230	10,8	
450	355	83	50	190	7,9	
450	400	67	50	150	5,7	
500	315	133	50	290	18,5	
500	355	115	50	250	14,5	
500	400	99	50	210	11	
500	450	76	50	160	7,4	
560	400	122	50	265	19,4	
560	450	104	50	220	14,6	
560	500	81	60	180	10,4	
630	450	131	50	285	26,8	
630	500	113	60	250	21,1	
630	560	91	60	195	14,7	
710	560	121	60	270	29,4	
710	630	95	60	205	19,7	
800	560	159	60	355	55,6	
800	630	131	60	290	40,6	
800	710	100	70	225	27,2	
900	630	188	60	400	80,6	
900	710	151	70	330	57,8	
900	800	120	70	250	38,7	
1000	710	197	70	430	105	
1000	800	161	70	345	74,9	
1000	900	120	70	250	47,1	

## Sohlengleiche Reduzierung, kurz

- kurze Schweißenden

optional: Wechsel zwischen verschiedenen SDR-Klassen in einer Reduzierung möglich (z.B. SDR 11 auf SDR 17); mit Rohr verlängert  
Größere Ø möglich

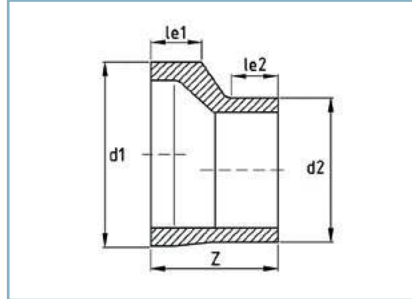
Anwendung: zur vollständigen Entleerung von Rohrleitungssystemen

## Inverted level reducer, short form

- short welding ends

optional: it is possible to change between different SDR-classes in one reducer (e.g. SDR 11 to SDR 17); extended with pipe bigger Ø possible

application: to completely drain pipe systems



DVGW:  
DV-8606BT0423 (Ø 75 mm - Ø 225 mm)  
DV-8611BT0424 (Ø 250 mm - Ø 630 mm)

2025 #1 | RE

SDR    ≥ 41    33    26    21    17,6    17    13,6    **11**    9    7,4    6    ≤ 5

$d_1$	$d_2$	$l_{e1}$	$l_{e2}$	Z	Gewicht weight kg	Euro/Stck. Euro/pc. PE 100
160	90	67	40	150	1,1	
160	110	63	40	135	1	
160	125	55	40	120	0,8	
160	140	48	40	105	0,7	
180	110	67	40	150	1,4	
180	125	65	40	140	1,3	
180	140	58	40	125	1,1	
180	160	48	40	105	0,9	
200	125	69	40	155	1,8	
200	140	67	40	145	1,6	
200	160	58	40	125	1,3	
200	180	48	40	105	1,1	
225	140	74	40	165	2,4	
225	160	70	40	150	2,1	
225	180	60	40	130	1,8	
225	200	51	40	110	1,5	
250	160	82	40	175	3,3	
250	180	72	40	155	2,7	
250	200	63	40	135	2,3	
250	225	56	40	115	1,9	
280	180	86	40	185	4,4	
280	200	77	40	165	3,7	
280	225	65	40	140	3	
280	250	58	40	120	2,5	
315	200	104	40	210	6,3	
315	225	92	40	185	5,3	
315	250	80	40	160	4,4	
315	280	70	40	135	3,6	
355	225	111	40	225	8,7	
355	250	99	40	200	7,4	
355	280	89	40	175	6,2	

## Sohlgleiche Reduzierung, kurz

- kurze Schweißenden

optional: Wechsel zwischen verschiedenen SDR-Klassen in einer Reduzierung möglich (z.B. SDR 11 auf SDR 17); mit Rohr verlängert  
Größere  $\varnothing$  möglich

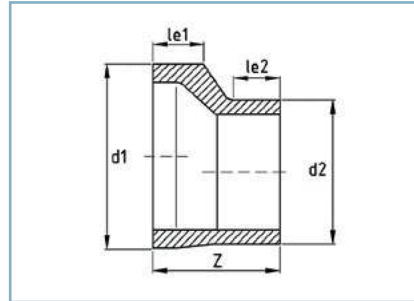
Anwendung: zur vollständigen Entleerung von Rohrleitungssystemen

## Inverted level reducer, short form

- short welding ends

optional: it is possible to change between different SDR-classes in one reducer (e.g. SDR 11 to SDR 17); extended with pipe bigger  $\varnothing$  possible

application: to completely drain pipe systems



DVGW:  
DV-8606BT0423 ( $\varnothing$  75 mm -  $\varnothing$  225 mm)  
DV-8611BT0424 ( $\varnothing$  250 mm -  $\varnothing$  630 mm)

2025#1 | RE

SDR  $\geq 41$  33 26 21 17,6 17 13,6 **11** 9 7,4 6  $\leq 5$

$d_1$	$d_2$	$l_{e1}$	$l_{e2}$	Z	Gewicht weight kg	Euro/Stck. Euro/pc. PE 100
355	315	73	50	150	5	
400	250	120	40	245	12,4	
400	280	106	40	215	10,3	
400	315	94	50	195	8,7	
400	355	80	50	160	6,8	
450	280	130	40	265	17,2	
450	315	113	50	240	14,4	
450	355	99	50	205	11,7	
450	400	83	50	165	9	
500	315	137	50	290	22,9	
500	355	123	50	255	19,2	
500	400	101	50	210	14,8	
500	450	82	50	165	11,1	
560	400	140	50	280	26,6	
560	450	121	50	235	21,1	
560	500	97	60	195	16,3	
630	450	149	50	300	36,5	
630	500	131	60	265	30,1	
630	560	107	60	210	22,6	
710	500	163	60	340	52,1	
710	560	129	70	285	40,1	
710	630	101	70	220	29,5	
800	560	177	70	380	73,8	
800	630	149	60	305	56,5	
800	710	112	70	235	40,2	
900	630	192	70	410	102,8	
900	710	155	70	330	76,5	
900	800	122	70	250	55,4	

## Sohlgleiche Reduzierung, kurz

- kurze Schweißenden

optional: Wechsel zwischen verschiedenen SDR-Klassen in einer Reduzierung möglich (z.B. SDR 11 auf SDR 17); mit Rohr verlängert  
Größere  $\varnothing$  möglich

Anwendung: zur vollständigen Entleerung von Rohrleitungssystemen

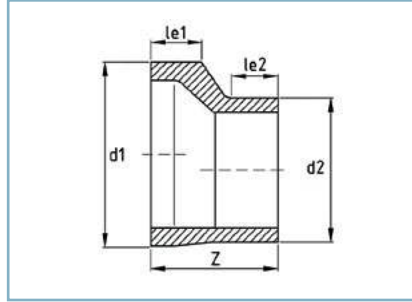
## Inverted level reducer, short form

- short welding ends

optional: it is possible to change between different SDR-classes in one reducer (e.g. SDR 11 to SDR 17); extended with pipe bigger  $\varnothing$  possible

application: to completely drain pipe systems

2025 #1 | RE



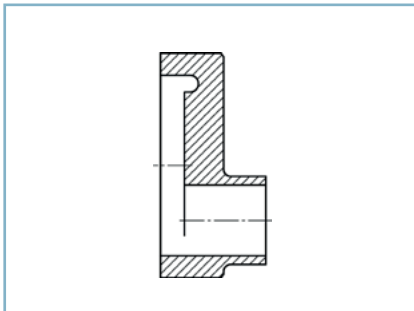
DVGW:

DV-8606BT0423 ( $\varnothing$  75 mm -  $\varnothing$  225 mm)

DV-8611BT0424 ( $\varnothing$  250 mm -  $\varnothing$  630 mm)

SDR  $\geq 41$  33 26 21 17,6 17 13,6 **11** 9 7,4 6  $\leq 5$

$d_1$	$d_2$	$l_{e1}$	$l_{e2}$	Z	Gewicht weight kg	Euro/Stck. Euro/pc. PE 100
1000	710	103	70	430	132,8	
1000	800	170	70	350	101,2	
1000	900	132	70	260	70,3	
1200	800	245	70	530	249	
1200	900	216	70	450	198,8	
1200	1000	179	70	360	149	



Flache, sohlgleiche Reduzierung  
Flat, inverted level reducer



Als Flachboden  
Version erhältlich

Available as a flat-  
bottom version

In unserem Downloadportal auf [www.reinert-ritz.de](http://www.reinert-ritz.de) finden Sie unsere Broschüre zum Thema „Norm- und Sonderformteile“ mit vielen hilfreichen Informationen.

In our download portal at [www.reinert-ritz.de](http://www.reinert-ritz.de), you can find our brochure on „Standard and special fittings“ with a lot of useful information.

info+